

CR

直动式压力控制阀 序列号 22

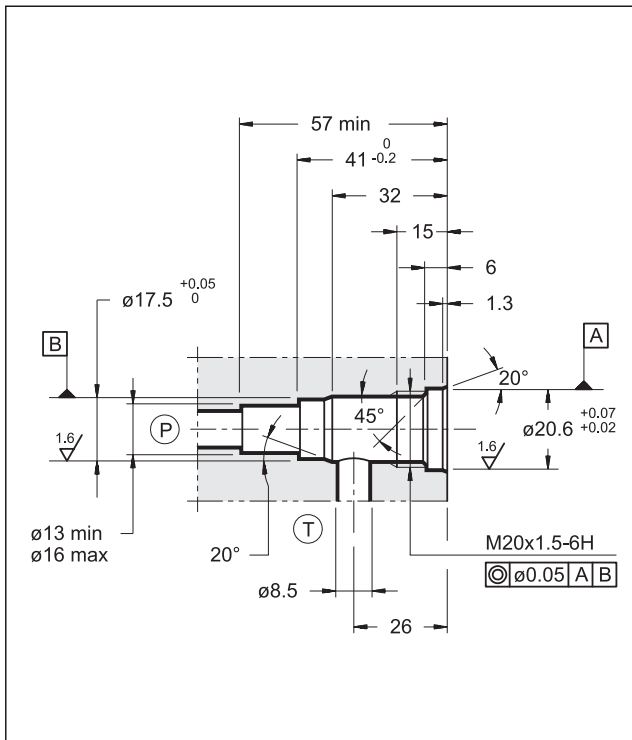


插装式

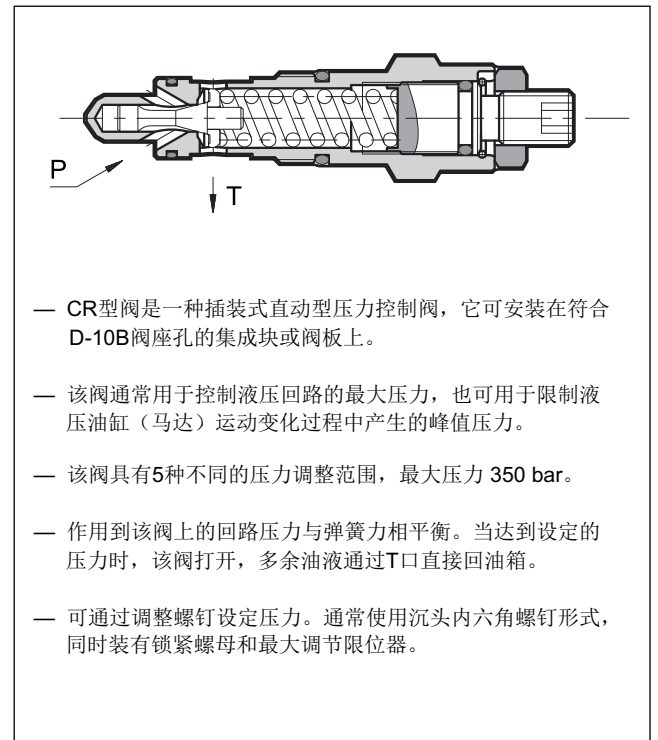
最高工作压力 **350 bar**

最大流量 **50 l/min**

阀座尺寸: D-10E



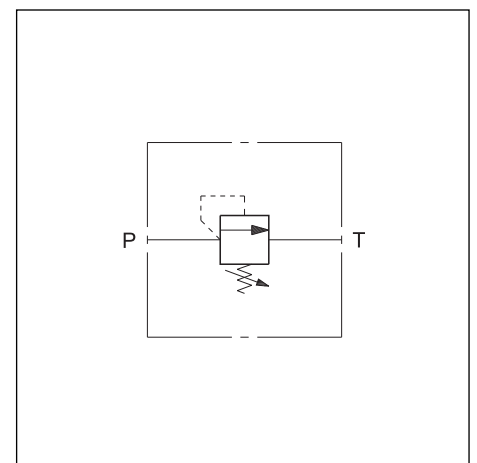
工作原理



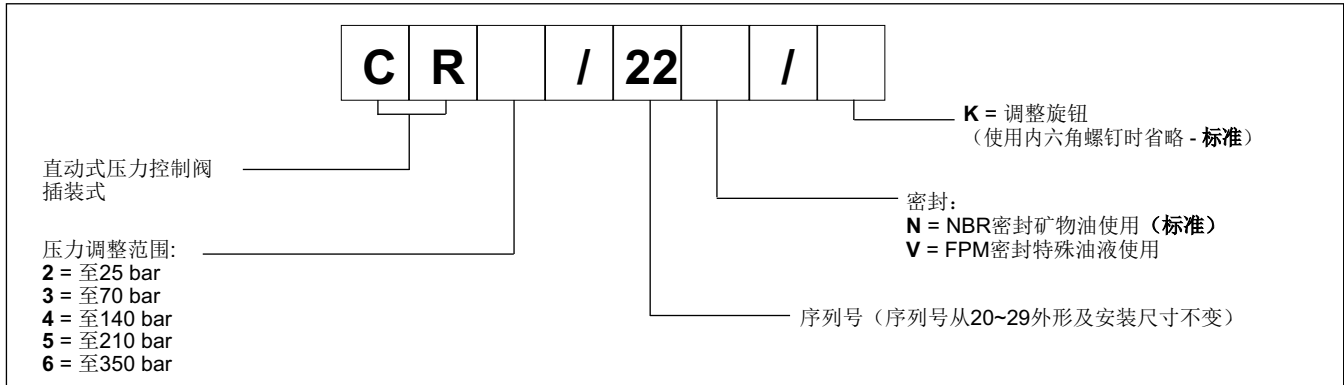
技术参数 (在油温 50°C, 油液粘度 36 cSt条件下测得)

最大工作压力	bar	350
最小控制压力及压降	见图	
最大流量	l/min	50
环境温度范围	°C	-20 / +50
油液温度范围	°C	-20 / +80
油液粘度范围	cSt	10 ÷ 400
油液允许的最高污染等级	根据 ISO 4406: 1999 等级 20/18/15	
推荐油液粘度	cSt	25
质量	kg	0,16
表面镀锌处理	Fe // Zn 8 // B EN 12329	

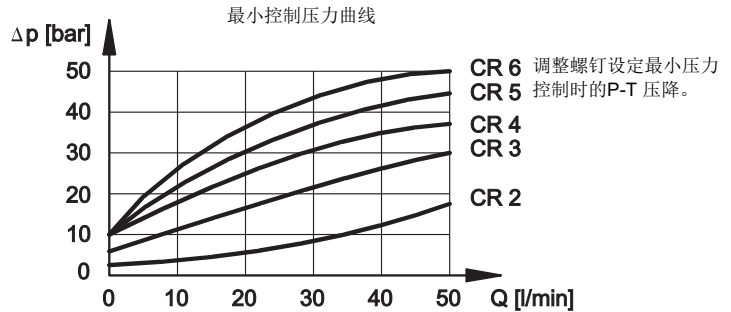
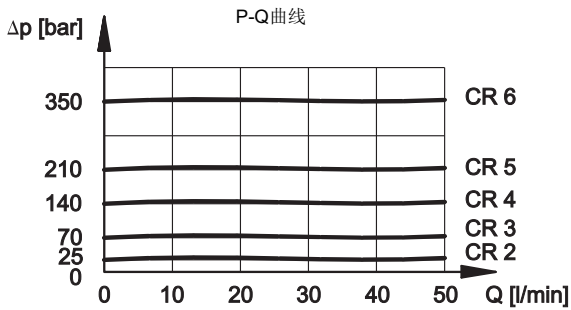
液压符号



1 - 订货型号



2 - 特性曲线 (在油温50°C, 油液粘度36 cSt条件下测得)



3 - 液压油

使用符合ISO 6743-4标准的矿物液压油HL或者HM时, 使用NBR密封(代号N)。对于HFDR油液(磷酸酯), 使用FPM密封(代号V)。若使用其他油液, 例如HFA、HFB、HFC, 请咨询我们的技术部门。当工作油温高于80 °C时, 将会导致液压油和密封过快老化与变质。请注意保持液压油稳定的物理和化学性能。

4 - 外形及安装尺寸

