

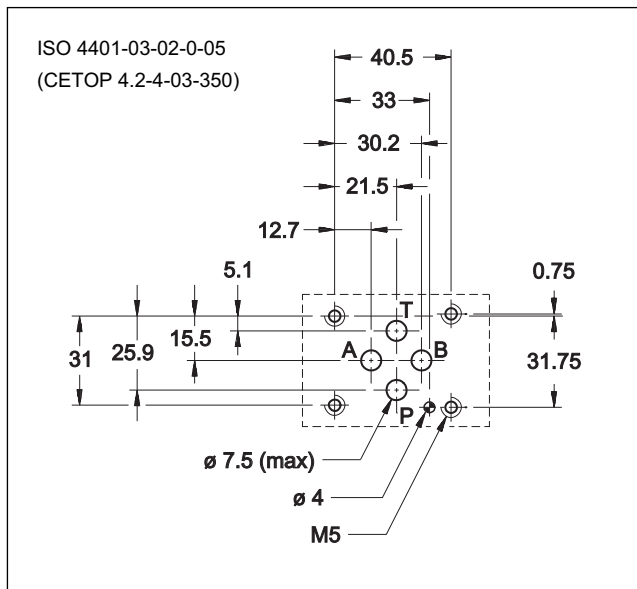
DSC3

液控方向控制阀
序列号 11

板式安装
ISO 4401-03 (CETOP 03)

最高工作压力 (见技术参数表)
公称流量 (见技术参数表)

安装面尺寸



工作原理

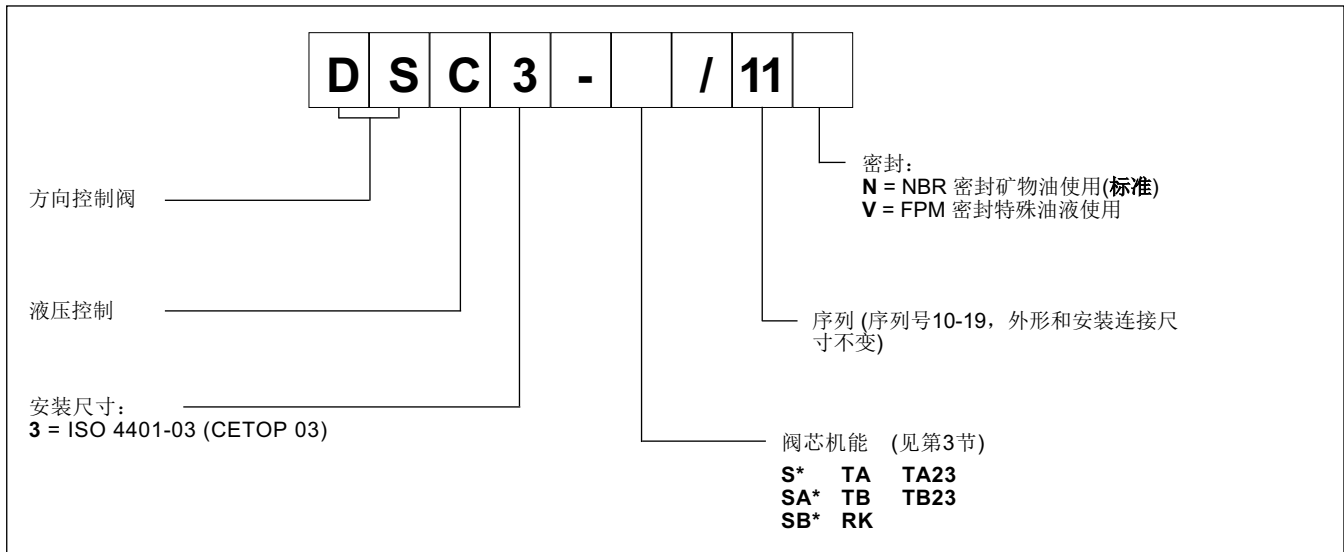


技术参数 (在温度50°C, 油液粘度36 cSt条件下测得)

最大工作压力: 油口 - P A B 油口 - T	bar	350 25
先导压力: - min - max	bar	15 (注释1) 210
公称流量	l/min	75
环境温度范围	°C	-20 / +50
油液温度范围	°C	-20 / +80
油液粘度范围	cSt	10 ÷ 400
油液允许的最高污染等级	根据 ISO 4406:1999 等级 20/18/15	
推荐油液粘度	cSt	25
质量: 单控制阀 双控制阀	kg	1,3 1,7

注释1: 先导压力必须大于T口背压，至少需要15 bar；为了回到中位，先导压力必须迅速降到0 bar。
回位弹簧在先导油路中会产生最小0.5 bar的背压。

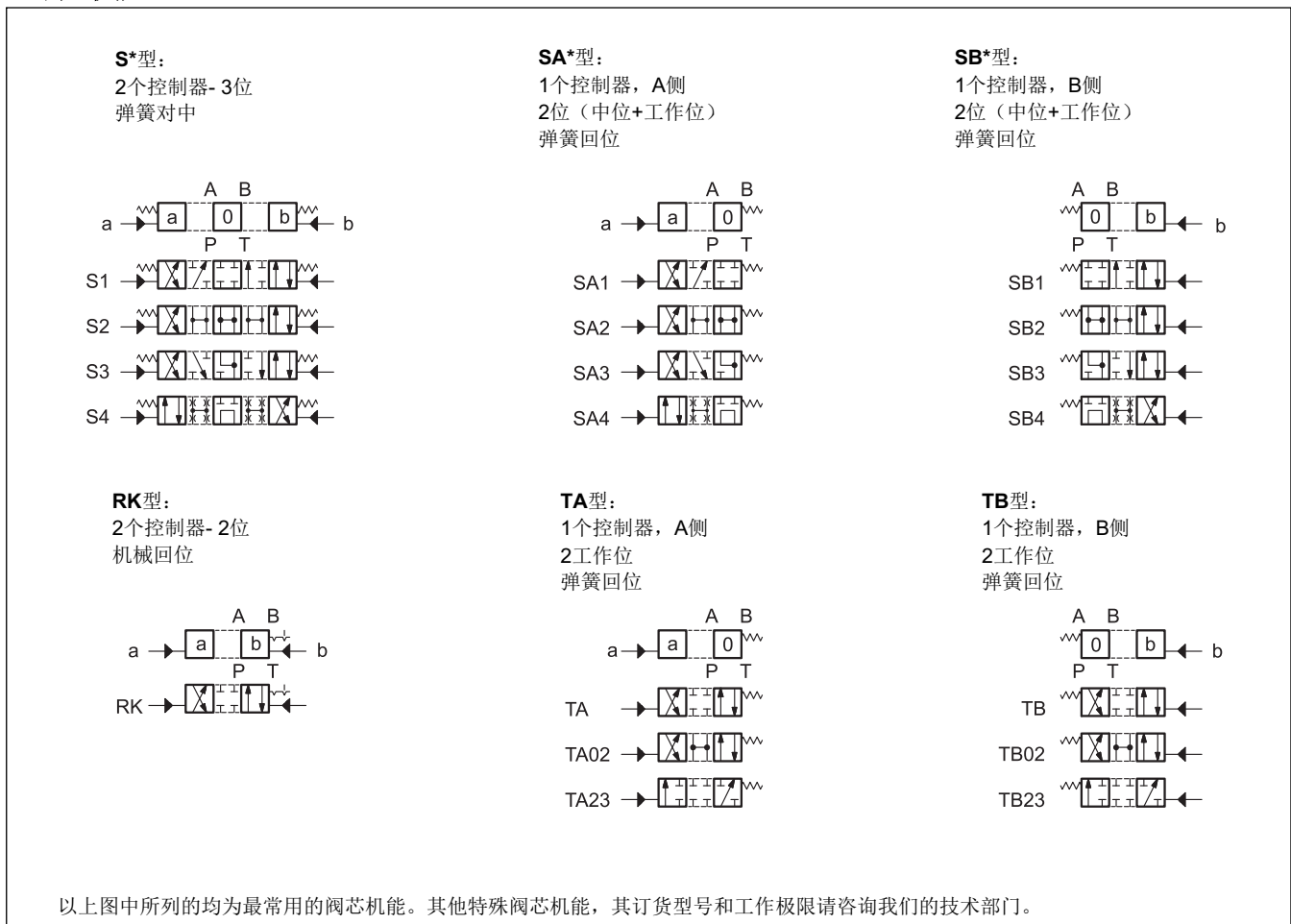
1 - 订货型号



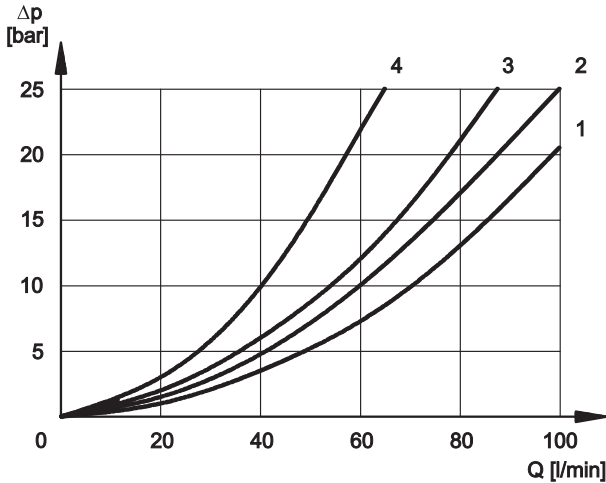
2 - 液压油

使用符合ISO 6743-4标准的矿物液压油HL 或者HM 时, 使用NBR 密封(代号N)。对于HFDR 油液 (磷酸酯), 使用FPM 密封 (代号V)。若使用其他油液, 例如HFA、HFB、HFC, 请咨询我们的技术部门。当工作油温高于80 °C 时, 将会导致液压油和密封过早老化与变质。请注意保持液压油稳定的物理和化学性能。

3 - 阀芯机能



4 - 压差-流量特性曲线 Δp -Q (在温度50°C, 油液粘度36 cSt条件下测得)



阀得电时的压差-流量特性

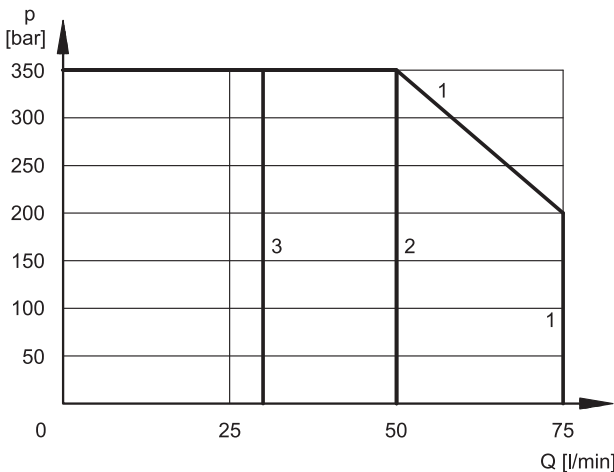
阀芯机能	流向			
	P→A	P→B	A→T	B→T
	图中对应曲线			
S1, SA1, SB1	2	2	3	3
S2, SA2, SB2	1	1	3	3
S3, SA3, SB3	3	3	1	1
S4, SA4, SB4	4	4	4	4
TA, TB	3	3	3	3
TA02, TB02	2	2	2	2
TA23, TB23	3	3		
RK	2	2	2	2

阀断电时的压差-流量特性

阀芯机能	流向				
	P→A	P→B	A→T	B→T	P→T
	图中对应曲线				
S2, SA2, SB2					2
S3, SA3, SB3			3	3	
S4, SA4, SB4					3

5 - 工作极限

图中曲线反映了不同阀芯机能的流量限制和工作压力之间的关系。图中所显示的值均是指标准电磁阀。4通阀处于3通工作状态时, 亦或者A口或B口封闭, 或者无流量时的工作极限会有相应的降低。数据测量按照ISO 6403 标准, 使用了粘度为36 cSt的矿物液压油, 在温度为50 °C, 过滤精度符合ISO 4406:1999 等级18/16/13条件下获取。



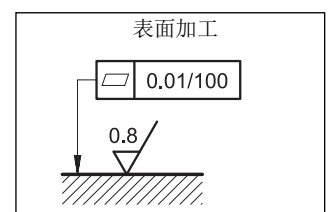
阀芯机能	曲线	
	P→A	P→B
S1, SA1, SB1	1	1
S2, SA2, SB2	2	2
S3, SA3, SB3	1	1
S4, SA4, SB4	2	2

阀芯机能	曲线	
	P→A	P→B
TA, TB	1	1
TA02, TB02	2	2
TA23, TB23	1	1
RK	3	3

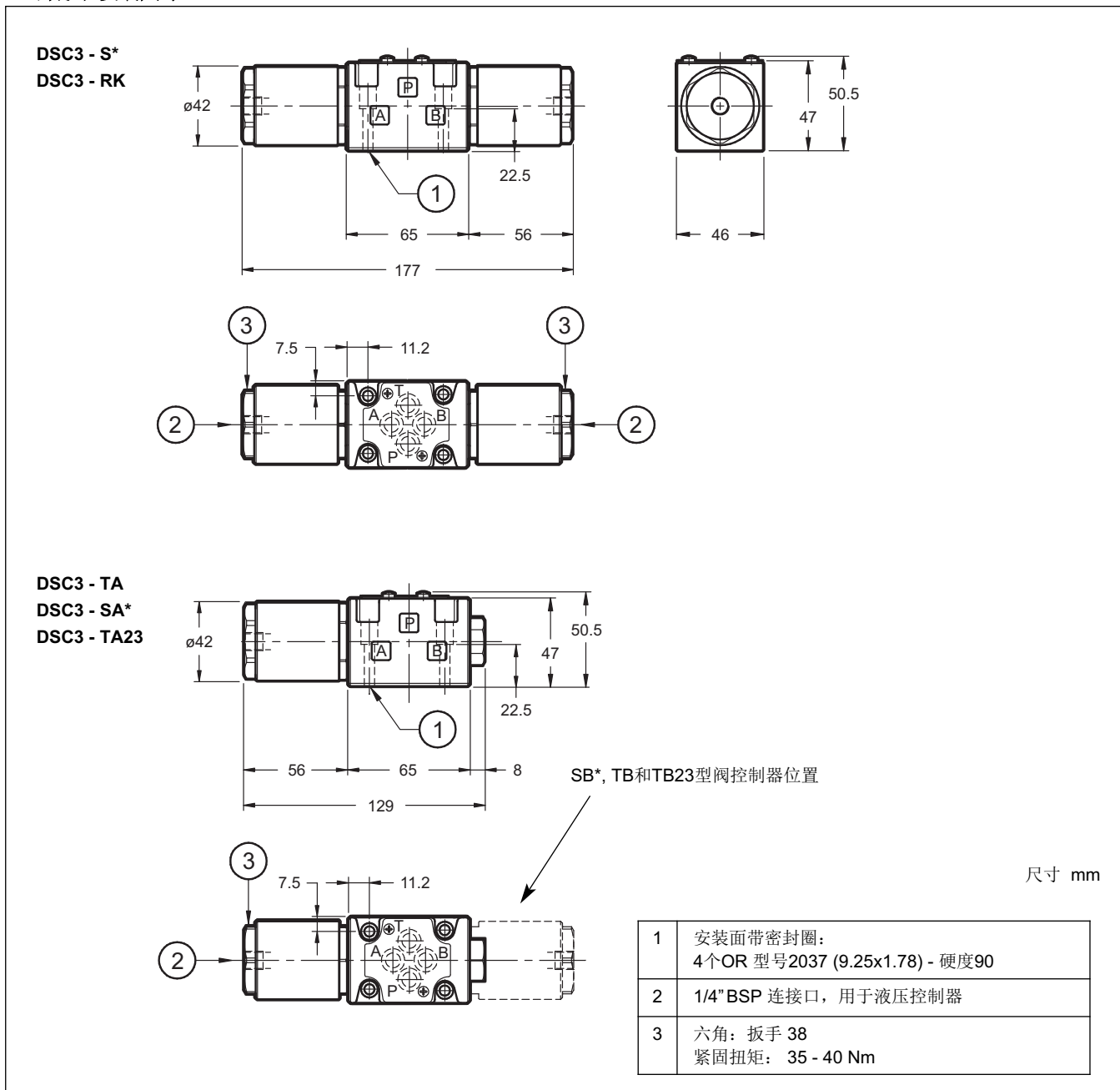
注意: 图表中所示的值均是指标准阀。当4通阀的A口或者B口封闭, 或者无流量时, 工作极限会有相应的降低。

6 - 安装

具有弹簧对中和复位的阀可在任意方向安装; 不带弹簧, 机械定位的RK型阀必须纵向轴水平安装。阀可通过螺钉或者螺栓安装在平面上, 安装面的平面度和粗糙度等级必须等于或者高于图中所示的值。如果平面度或者粗糙度达不到要求的最小值, 则阀和安装面之间很容易发生油液泄露。



7 - 外形和安装尺寸



8 - 阀紧固螺栓

4个紧固螺栓 SHC ISO 4762 M5x30
紧固扭矩 5 Nm (8.8级螺栓)

9 - 安装板 (见样本 51 000)

型号PMMD-AI3G 带底部油口
型号PMMD-AL3G 带侧面油口
P, T, A, B口螺纹： 3/8" BSP