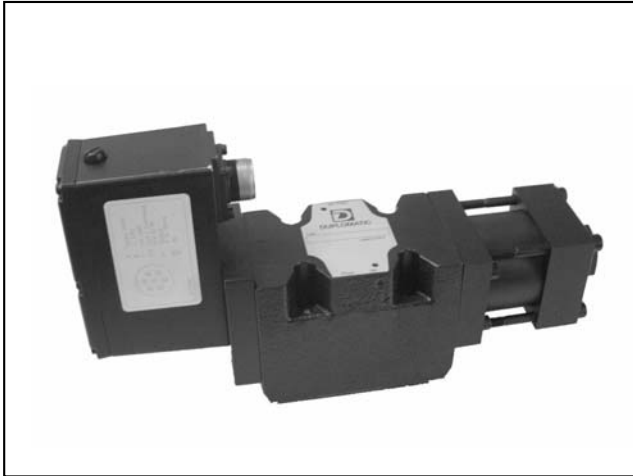


DXJ5

电液伺服阀
带集成放大板
序列号 10



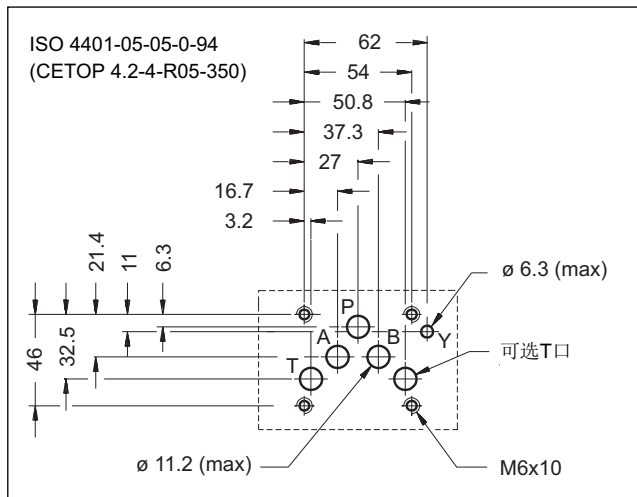
板式安装

ISO 4401-05 (CETOP R05)

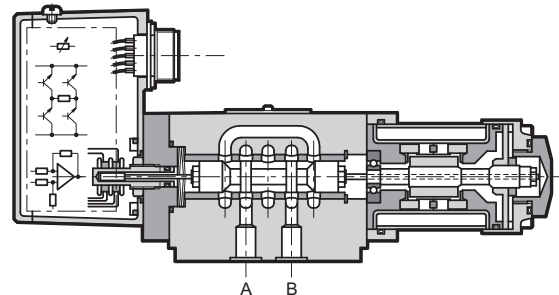
最大工作压力 **350 bar**

最大流量 (见技术参数表)

安装面尺寸



工作原理



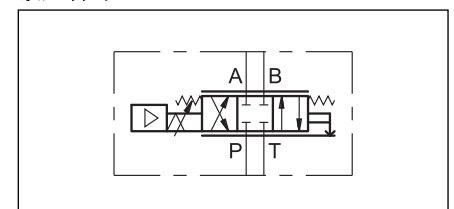
- 四通伺服比例阀DXJ5的阀芯在阀套内移动。该阀由线性力马达直接驱动，从而获得独立于系统压力的高动态性能。阀芯位移由线性传感器(LVDT)闭环控制，从而确保高精度和重复性。
- 该阀可提供两种不同的流量控制范围，最大至100 l/min，阀芯零遮盖，安装面尺寸符合ISO 4401 (CETOP RP 121H) 标准。

技术参数 (在油温50°C, 液压油粘度36cSt条件下测得)

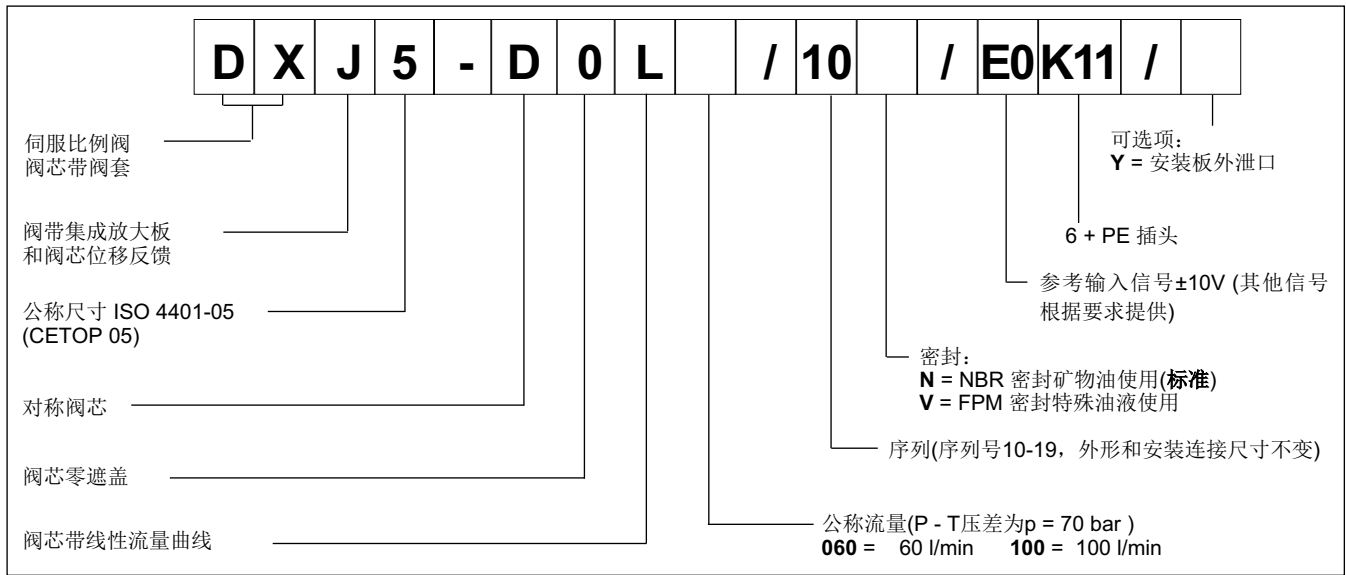
最大工作压力 P - A - B口 T口 (标准) T口带Y口	bar	350 50 350
公称流量 Q_{nom} (P-T压差 Δp 70)	l/min	60 - 100
零位泄漏量 ($p=140$ bar时)	l/min	$\leq 3\% Q_{nom}$
滞环	% In	< 0,2
阈值	% In	< 0,1
温度漂移 ($\Delta T = 50^\circ\text{C}$ 时)	% In	< 1,5
响应时间	ms	≤ 20
三轴振动	g	30
电气特性	见第3节	
符合CEI EN 60529的保护等级	IP 65	
环境温度范围	°C	-20 / +60
油液温度范围	°C	-20 / +80
油液粘度范围	cSt	5 - 400
油液允许的最高污染度	根据ISO 4406:1999 等级 17/15/12 (16/14/11可获得更长寿命)	
推荐油液粘度	cSt	25
质量	kg	6,3

- 该阀的特点是集成式放大板基于SMD技术，可以保证标准调节和简易电气接线。除了可能需要电气调节零点外，该放大板不需要任何调节。
- 适用于位置、速度和压力的闭环控制应用。断电时或者参考输入信号为零时，阀芯自动回到中位。在此位置，阀有一个最小泄漏量，取决于工作压力(见技术参数表)。
- 可提供外泄型。

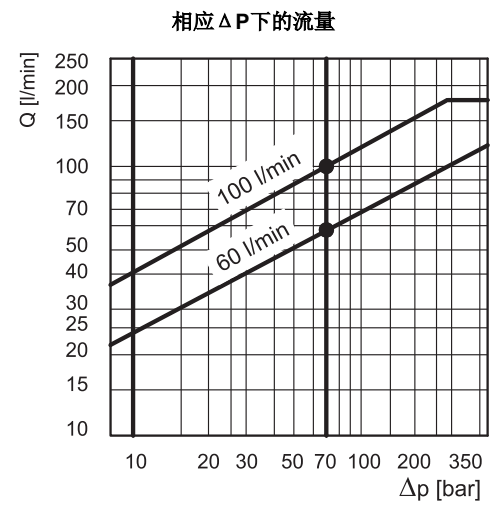
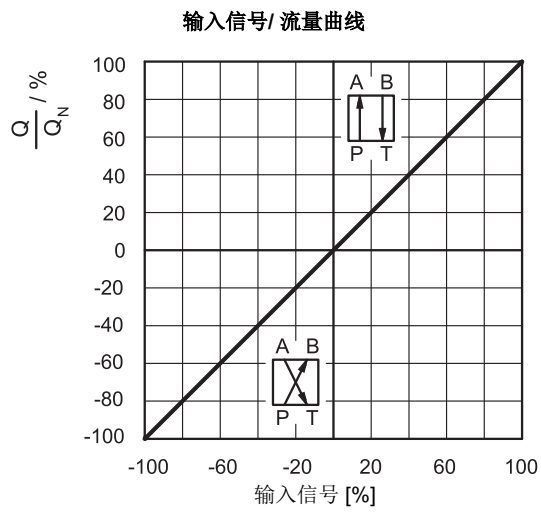
液压符号



1 - 订货型号

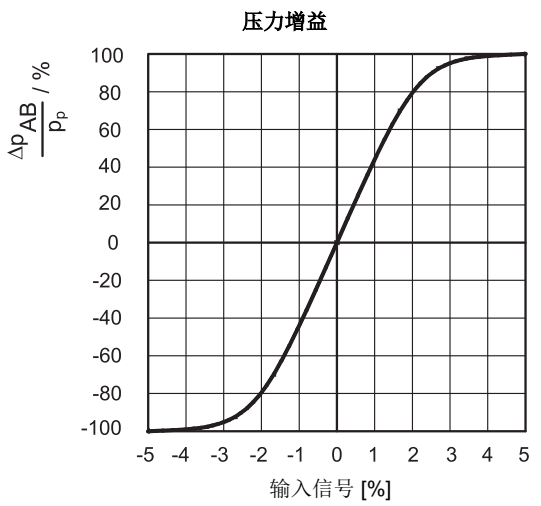


2 - 特性曲线 (在油温50℃, 液压油粘度36cSt条件下测得)



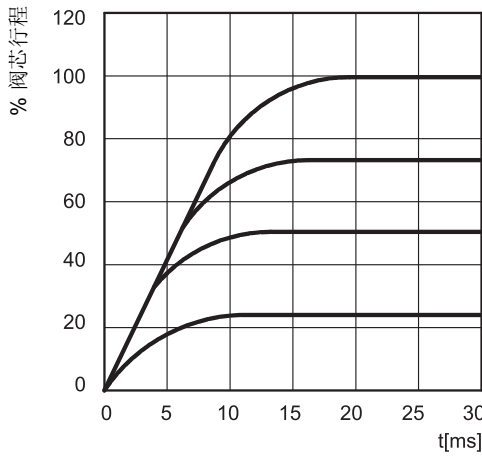
P-T压差为 $\Delta p = 70 \text{ bar}$ 时, 相应输入信号下的典型流量曲线。
注意: 连接针脚D的输入信号为正信号时, 阀的工作机能为 P - A / B - T.

图中所示为相应P口和T口压差下, 阀的最大控制流量。

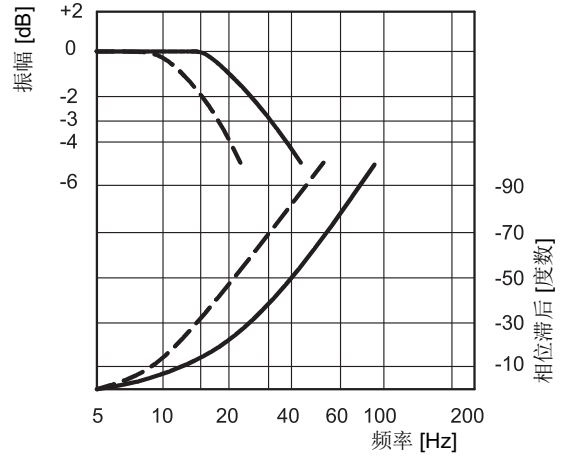


根据输入信号, 图中给出了阀的压力增益, 以A口或者B口 (Δp_{AB}) 与P口系统压力之间的百分比值进行表示。实际上, 压力增益表明了阀对改变执行机构位置的外界干扰的反应能力。

阶跃响应



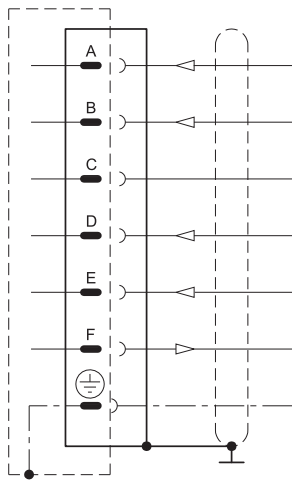
频率响应



—— 信号 ± 10 %
 - - - - 信号 ± 90 %

3 - 电气特性

接线



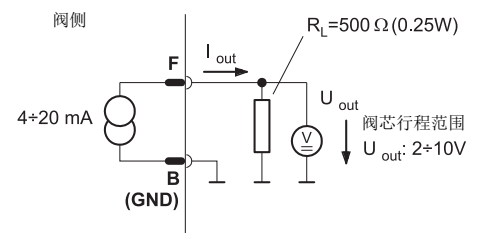
针脚	值	功能	注释
A	24 VDC	电源	从19到32 VDC $I_{A\text{ MAX.}} = 2,2\text{ A}$
B	0 V	信号地	0 V
C	---	不使用	---
D	± 10 V	输入指令	$R_e = 10\text{ k}\Omega$ (见注释 1)
E	0 V	输入指令	---
F	4 - 20 mA	阀芯位置	$R_L =$ 从300到500 Ω (见注释 2)
PE	---	接地保护	---

注释 1: 信号输入采用差分放大器。针脚D连接正输入信号时，阀打开后实现P - A 和B - T的工作机能。当输入信号为零时，阀芯处于中位。阀芯行程和 $U_D - U_E$ 成比例。如果只能提供单个信号(单端)，针脚E必须和针脚B (0V接地)连接。

注释 2: 阀芯位置值可在针脚F (见右侧图示)测得。位置信号输出在4到20 mA范围内变化。中位为12 mA，而20 mA表示阀100%打开并处于P - A和B - T工作机能。当 $I_F = 0V$ 时，此监测可检测到电缆破损。

总体要求:

- 外接保险丝 = 2,5 A
- 所有导线的最小截面积 $\approx 0,75\text{ mm}^2$
- 进行阀的电气连接时(屏蔽, 接地保护), 必须采取合适的措施, 从而确保不会因为当地不同的接地电势造成过高的接地电流。
- 差动信号线和阀芯位置信号线, 必须与阀侧的配套插头防护罩以及电控箱侧的0V (信号地)连接。
- **EMC:** 满足EN 55011:1998, 等级B的要求, 并且抗干扰调节符合EN 61000-6-2:1998。

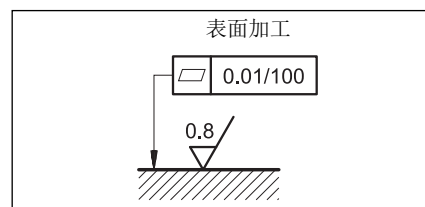


4 - 液压油

使用符合ISO 6743-4标准的矿物液压油HL或者HM时，使用NBR密封。对于HFDR油液（磷酸酯），使用FPM密封（代号V）。若使用其他油液，例如HFA、HFB、HFC，请咨询我们的技术部门。当工作油温高于80 °C时，将会导致液压油和密封过快老化与变质。请注意保持液压油稳定的物理和化学性能。

5 - 安装

在不影响正确操作的条件下，DXJ5阀可在任意方向安装。
 阀可通过螺钉安装在平面度范围0,01/100mm和粗糙度 $R_a < 0,8 \mu\text{m}$ 的安装面上。如果相关值达不到要求的最小值，则阀和安装面之间很容易发生油液泄露。安装时，请注意环境和阀的清洁度。



7 - 外形和安装尺寸

尺寸 mm

1	安装面带密封圈： 5个OR 型号 2050 (12.42x1.78) - 硬度90 1个OR 型号 2037 (9.25x1.78) - 硬度90(Y口)
2	集成式放大板
3	线性力马达
4	电气插头7芯 DIN 43563 - IP67 PG11 EX7S/L/10 代码 3890000003 (需要单独订购)

紧固螺栓：4个螺栓 SHC M6 x 60 - ISO 4762
 扭矩：13 Nm