

HC2
液压缸

HCK2
液压缸
ATEX 94/9/CE
序列号 20

ISO 6020-2
DIN 24554

说明

- 该双作用液压缸的结构符合ISO 6020-2和DIN 24554标准。
- 紧凑型的方头拉杆连接设计，外加高质量的材质以及密封，使得该系列油缸高度可靠，所以强烈推荐使用在各种形式的工业应用中。
- 该油缸可以提供14种不同的安装方式，以及一系列附件以满足各种应用需求。

- A - 防尘圈
- B - 活塞杆密封
- C - 活塞密封
- D - 导向环
- E₁ - 前端缓冲调节螺钉
- E₂ - 后端缓冲调节螺钉
- F₁ - 前端缓冲
- F₂ - 后端缓冲
- G - 缓冲环

目前可以提供为ATEX 94/9/CE指令定制型号，可安装在具有潜在易燃易爆气体的环境中。标准型号符合ATEX II 2GD等级，而带接近传感器的油缸为ATEX II 3GD等级。遵从上述标准的声明和油缸一起提供。详细资料见第3节。

技术参数

公称压力 (连续工作)	bar	160
最大工作压力	bar	210
峰值压力	bar	250
最大速度 (标准)	m/s	0,5
最大行程 (标准)	mm	5000
环境温度范围 (标准)	°C	-20 / +80
油液粘度范围	cSt	10 + 400
油液允许的最高污染等级		根据ISO 4406:1999 等级20/18/15
推荐油液粘度	cSt	25
与公称压力相关的安全系数		≥ 4

1 - 性能

1.1 缸径和活塞杆

可提供直径从 $\varnothing 25$ 到 $\varnothing 200$ mm的缸径，从而可以根据需要的作用力，提供一系列的选择。

对于每一种缸径，可以提供三种相应的活塞杆直径（直径为 $\varnothing 25$ mm的缸径除外，中间尺寸的活塞杆不适用于此缸径）：

- 标准活塞杆，两腔面积比为1:1.25
- 中间尺寸活塞杆，两腔面积比为1:1.45
- 大尺寸活塞杆，两腔面积比为1:2

1.2 缓冲

根据需求，可以在油缸的前端和/或者后端安装渐进式和可调缓冲装置，而不影响油缸的外形尺寸。

在油液粘度发生变化的情况下，缓冲装置的特殊设计可以确保油缸达到最佳重复精度。

建议使用缓冲装置，因为它可以消除油缸在高速运动过程中突然停止造成的影响，从而减少传递到安装机构的压力冲击和影响。

对于所有可供应的缸径，缓冲装置均可以通过针阀进行调节。

位于前端缓冲装置锥形结构和后端缓冲环内的旁通阀可以确保活塞快速启动。

缓冲装置锥形结构的长度参见下述表格：

缸径 (mm)	25	32	40	50	63	80	100	125	160	200
前端缓冲装置长度 (mm)	17	17	28	28	28	28	30	30	38	45
后端缓冲装置长度 (mm)	17	17	26	26	26	28	31	30	38	55

1.3 油口

供货时，标准油缸配置BSP螺纹油口以及符合ISO 1179标准的密封面。和表中所示尺寸相比，扩大的油口也可按照要求提供。进一步的信息和相应的订货型号，请咨询我们的技术部门。

为了使油缸正常工作，油液流速不得超过5 m/s。

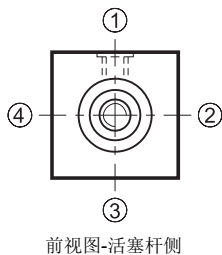
1.4 油口位置

根据安装形式，油口、缓冲装置调节螺钉、排气装置和行程终端接近传感器的标准位置如相应图所示。

和标准形式不同的油口位置，可以按照需求提供。

其他选项的位置可进行相应的旋转。

其他特殊的要求，请咨询我们的技术部门。



1.5 密封

根据相应的液压油和工作温度，下述表格说明了各密封的特性。

型号	密封类型	密封材料	液压油	最小压力 [bar]	工作温度 [°C]	最大速度 [m/s]
K	标准	丁腈聚氨酯	矿物油	10	-20 / +80	0,5
M	低摩擦	丁腈聚四氟乙烯	水基矿物油	20 (注释)	-20 / +80	15
V	高温或者/和腐蚀性液体	氟橡胶聚四氟乙烯	特殊油液	10	-20 / +150	1

注释： 若在更低的压力条件下使用，请咨询我们的技术部门。

1.6 行程

标准油缸的最大行程可至6000 mm。更长的油缸行程可根据需求提供。

行程公差：

- 0 + 1 mm 适用于行程至1000 mm
- 0 + 4 mm 适用于行程至6000 mm

1.7 支承环

如果油缸的行程超过1000 mm，我们推荐使用支承环，插入支承环后，可以减小活塞杆缓冲环负载，并防止活塞粘滞。

支承环由调制钢制造而成，表面为聚四氟乙烯涂层。每一个支撑环的长度是50 mm。

行程长度为1001至1500 mm，我们推荐插入1个支承环，并且行程每增加500 mm，增加一个支承环。请注意根据插入支承环的数量（每个支承环是50 mm），油缸的整体长度将会相应增加。

1.8 拉杆紧固扭矩

油缸拆卸后，需要重新组装，根据下表中所示的数值，采用对角紧固的方式，逐渐增大扭矩，拧紧拉杆锁紧螺母。以下数值适用于干螺纹。

缸径 [mm]	25	32	40	50	63	80	100	125	160	200
拉杆	M5 x0.8	M6 x1	M8 x1	M12 x12.5	M12 x12.5	M16 x1.5	M16 x1.5	M22 x1.5	M27 x2	M30 x2
扭矩 [Nm]	5	9	20	70	70	160	160	450	820	1150

1.9 排气装置

根据需求，油缸的端部可以配置排气装置，用于排除空气。当油缸不是全行程工作时，或者油口位置朝下时，必须有排气装置。

1.10 表面处理

标准油缸喷漆为迪普马不透明黑色，涂层厚度40 μ 。活塞杆镀铬。

		安装形式																												
F = 前端 T = 后端	A		B		C		D		F		G		H		L		N		P		Q		R		T		U			
	T	F	T	F	T	F	T	F	T	F	T	F	T	F	T	F	T	F	T	F	T	F	T	F	T	F	T	F		
油口	1	1	1	1	1	1	1	1	1	1	1	1	1	1	1	1	1	1	1	1	1	1	1	1	1	1	1	1	1	
缓冲装置	3	3	3	3	3	3	3	3	3	3	3	3	3	3	3	3	3	3	3	3	3	3	3	3	3	3	3	3	3	3
排气装置	4	4	4	4	4	4	4	4	4	4	4	4	4	4	4	4	4	4	4	4	4	4	4	4	4	4	4	4	4	4
行程终端接近传感器	2	2	2	2	2	2	2	2	2	2	2	2	2	2	2	2	2	2	2	2	2	2	2	2	2	2	2	2	2	2

加粗的数值表示标准型的位置，其余为可用选项。

2 - 订货型号

K = 防爆型, 符合ATEX 94/9/CE指令 (见第3节)。不需要请省略。

HC		2	-	/		/		-	-	-	-	/		/	20
----	--	---	---	---	--	---	--	---	---	---	---	---	--	---	----

序列号
(用于订购备件)

"L" 安装形式的尺寸
XV (其他安装形式请省略)

支承环的个数, 每个50 mm
(不需要请省略) 见第1.7节

后端油口位置 (1-4)
(见第1.4节)

前端油口位置 (1-4)
(见第1.4节)

排气装置 (见第1.9节)
0 = 不带排气装置
S = 前端和后端排气装置

缓冲装置 (见第1.2节):
0 = 不带缓冲
1 = 前端缓冲
2 = 后端缓冲
3 = 前端和后端缓冲

密封 (见第1.5节):
K = 标准 (丁腈 + 聚氨酯)
M = 低摩擦 (丁腈 + 聚四氟乙烯)
V = 高温 (氟橡胶 + 聚四氟乙烯)

行程 (mm) - (带支撑环的油缸请说明工作行程)

双活塞杆螺纹 (不需要请省略)
尺寸和形式参见单活塞杆

双活塞杆 (不需要请省略)
尺寸参见单活塞杆
不适用于安装形式B - C - D - F - N - Q - U

活塞杆螺纹: 外螺纹 (标准)
W = 内螺纹
X = 轻型外螺纹
Y = 轻型内螺纹 (见第4节)

安装形式	
A = 前端法兰 (ME5)	
B = 后端法兰 (ME6)	
C = 双吊环头 (MP1)	
D = 单吊环头 (MP3)	
F = 铰接吊环头 (MP5)	
G = 底座安装 (MS2)	
H = 前端耳轴 (MT1)	
L = 中间耳轴 (MT4)	
N = 后端耳轴 (MT2)	
P = 前端拉杆 (MX3) Q = 后端拉杆 (MX3) R = 前后两端拉杆 (MX1)	
T = 前端螺纹孔 (MX5)	
U = 后端螺纹孔 (MX5)	

杆径 (mm)	各缸径对应的活塞杆									
12	•									
14		•								
18	•	•	•							
22		•	•	•						
28			•	•	•					
36				•	•	•				
45					•	•	•			
56						•	•	•		
70							•	•	•	
90								•	•	•
110									•	•
140										•
缸径 (mm)	25	32	40	50	63	80	100	125	160	200

3 - ATEX 94/9/CE标准定制型号

目前可提供根据ATEX 94/9/CE标准定制的油缸型号，可安装在潜在易燃易爆气体环境中。标准型号符合ATEX II 2GD等级，而带接近传感器的油缸为ATEX II 3GD等级。

供货时通常包括：

- 遵从ATEX指令的声明
- 用户操作和维护手册，包括在潜在易燃易爆环境下正确使用油缸的所有相关信息。

型号检验证书编号：**CEC 10 ATEX 138**

3.1 - 订货型号

订购ATEX指令定制型号时，只需要在订货型号的首部分中插入字母K即可。型号描述变为HCK2-*。

订购不带行程终端接近传感器的油缸时，订货型号参看第2节所示。

例如：**HCK2C-200/90-500-K3-S-11/20**

订购配置行程终端接近传感器的油缸时，订货型号请参看第22.1节所示。

例如：**HCK2F-FP22-80/56-200-K3-S-11/20**

配置行程终端接近传感器的ATEX指令定制油缸，规格和性能符合第22节中的描述；同时，在该节中关于相同限制的描述也有效。（注意：关于缸径 $\varnothing 160$ 和 $\varnothing 200$ 的油缸，请咨询我们的技术部门）。

接近传感器的描述和接线，与第22.2节中的信息一致。

3.2 - 分级

不带接近传感器的油缸，ATEX标记如下：

Ex II 2GD ck IIC T4 (-20°C Ta +80°C)

EX: 符合ATEX 94/9/CE指令的防爆特定标记和相关的技术规格要求。

II: II类，地面工厂用

2: 2类高保护，适用于1区气体和21区粉尘（自动适用于3类2区气体和22区粉尘）。

GD: 适用于由天然气、水汽、薄雾或者气尘混合物引起的易燃易爆环境区域。

ck: 建筑安全和液体浸没保护

IIC: 气体组别
(自动适用于IIA和IIB)

T4: 气体温度等级 (表面最高温度)

-20°C Ta +80°C: 环境温度范围

带接近传感器的油缸，ATEX标记如下：

Ex II 3GD ck IIC T4 (-20°C Ta +80°C)

EX: 符合ATEX 94/9/CE指令的防爆特定标记和相关的技术规格要求。

II: II类，地面工厂用

3: 3类标准保护，适用于2区气体（22区粉尘）。

GD: 适用于由天然气、水汽、薄雾或者气尘混合物引起的易燃易爆环境区域。

ck: 建筑安全和液体浸没保护

IIC: 气体组别
(自动适用于IIA和IIB)

T4: 气体温度等级 (表面最高温度)

-20°C Ta +80°C: 环境温度范围

3.3 - 工作温度

工作环境温度必须在 -20°C和+80 °C之间。

标准型密封(K) 和低摩擦型密封(M)的油液温度必须在-20°C和+80°C之间，而氟橡胶密封(V) 的油液温度必须在-20°C和+120 °C之间。

该执行器的温度等级为T4 (T135° C)，同时也适用于在更高温度等级 (T3, T2, T1 (T200° C)下工作。

3.4 - 允许速度

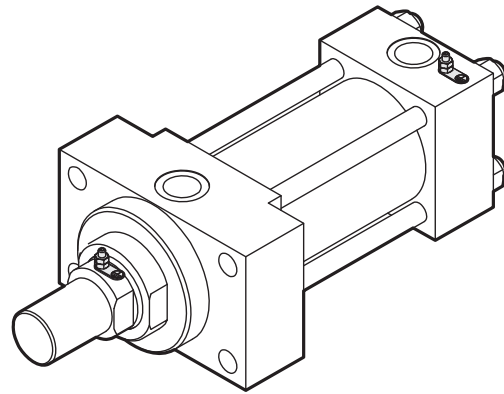
标准密封(K)的油缸最大允许速度是0.5 m/s，而低摩擦密封(M) 和氟橡胶密封(V)油缸的最大允许速度是1 m/s。

3.5 - 插头

可根据需求提供行程终端接近传感器的插头。该插头为金属材料，需接线。订货代码为**0680961**。每个传感器需要一个插头。

3.6 - 接地点

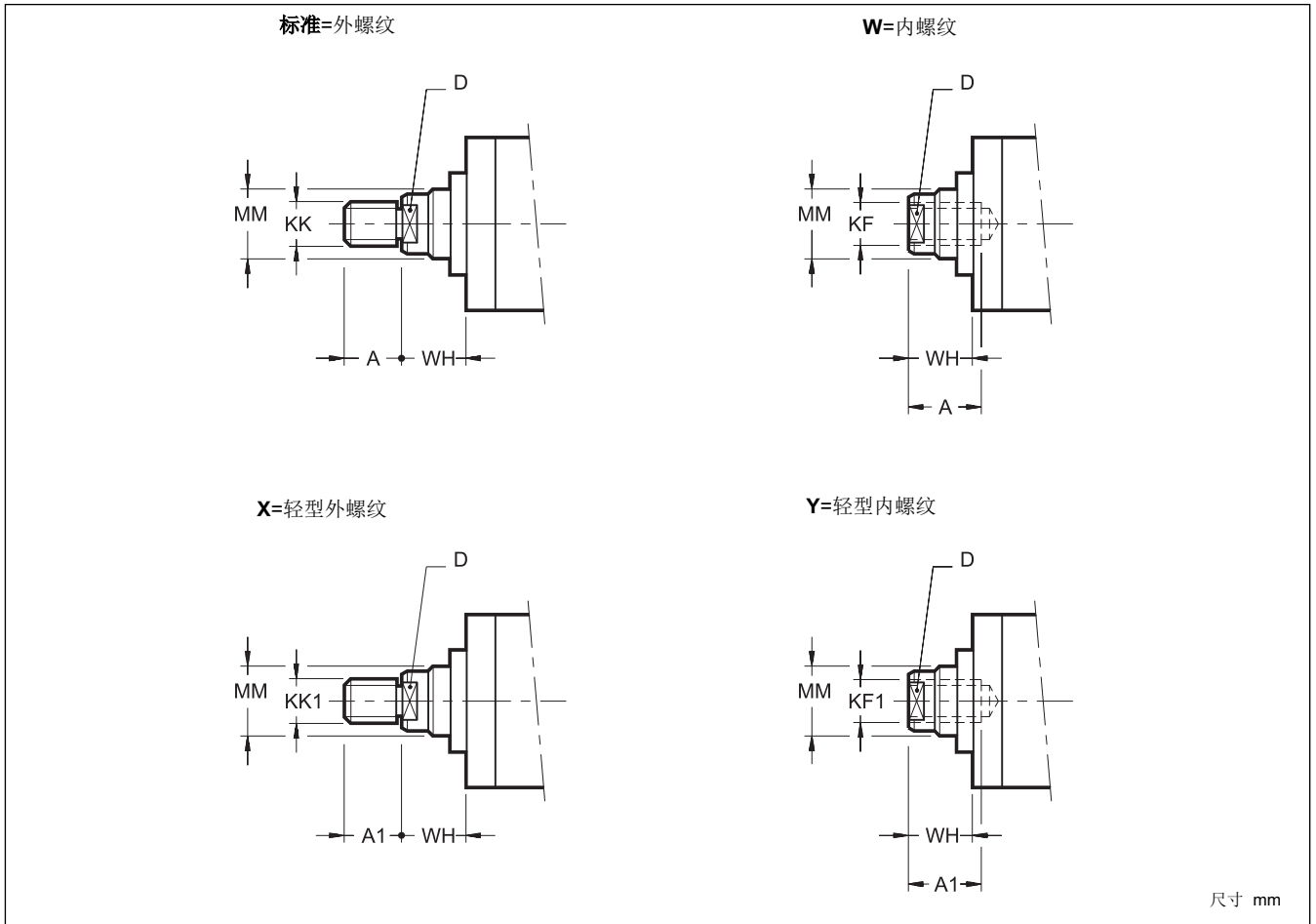
ATEX认证的执行器提供两个接地点，一个在后缸盖，另一个在活塞杆上，可用于油缸接地（M4螺栓）。



通常缸底接地点必须连接，而活塞杆上的接地点则不连接，以防油缸在工作过程中使用整个机械行程（缸头机械停止位至缸底机械停止位），或者防止活塞杆已经在其本身和其所在的机器/设备之间，通过机械连接实现接地。

为了核实此类情况，必须检测相关部位与符合EN13463-1标准、最大阻值为100Ω的电阻之间的等位性。

4 - 外形和安装尺寸

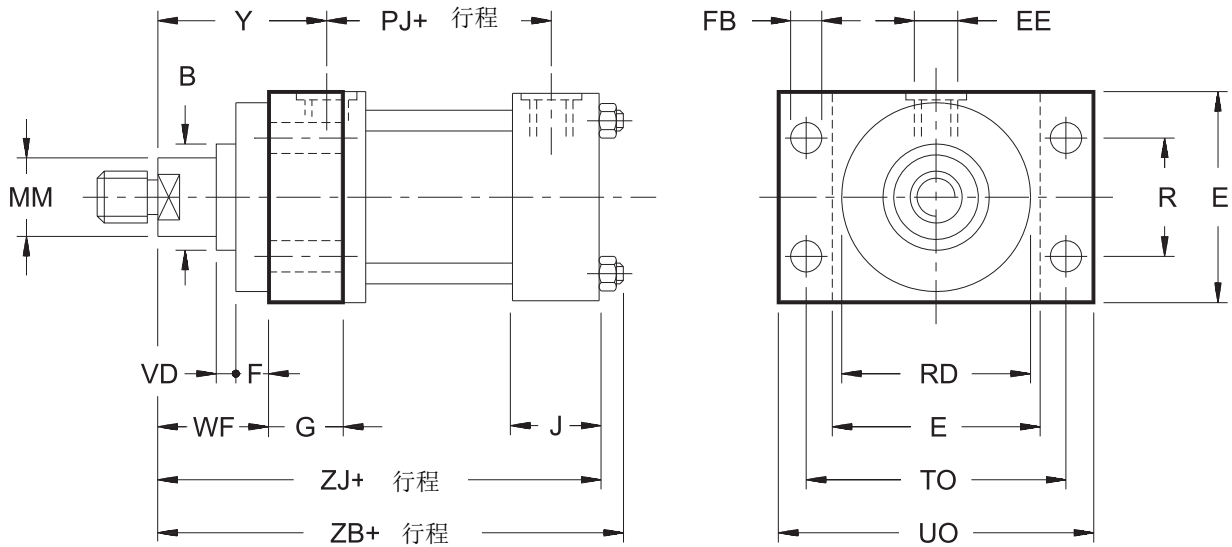


尺寸 mm

缸径	MM 杆径	KK	KK1	KF	KF1	A	A1	D	WH
25	12	M10x1.25	-	M8x1	-	14	-	9	15
	18	M14x1.5	M10x1.25	M12x1.25	M8x1	18	14	14	
32	14	M12x1.25	-	M10x1.25	-	16	-	11	25
	18	M14x1.5	M10x1.25	M12x1.25	M8x1	18	14	14	
	22	M16x1.5	M12x1.25	M16x1.5	M10x1.25	22	16	17	
40	18	M14x1.5	M10x1.25	M12x1.25	M8x1	18	14	14	25
	22	M16x1.5	M12x1.25	M16x1.5	M10x1.25	22	16	17	
	28	M20x1.5	M14x1.5	M20x1.5	M12x1.25	28	18	22	
50	22	M16x1.5	M12x1.25	M16x1.5	M10x1.25	22	16	17	26
	28	M20x1.5	M14x1.25	M20x1.5	M12x1.25	28	18	22	
	36	M27x2	M16x1.5	M27x2	M16x1.5	36	22	30	
63	28	M20x1.5	M14x1.5	M20x1.5	M12x1.25	28	18	22	33
	36	M27x2	M16x1.5	M27x2	M16x1.5	36	22	30	
	45	M33x2	M20x1.5	M33x2	M20x1.5	45	28	36	
80	36	M27x2	M16x1.5	M27x2	M16x1.5	36	22	30	31
	45	M33x2	M20x1.5	M33x2	M20x1.5	45	28	36	
	56	M42x2	M27x2	M42x2	M27x2	56	36	50	
100	45	M33x2	M20x1.5	M33x2	M20x1.5	45	28	36	35
	56	M42x2	M27x2	M42x2	M27x2	56	36	50	
	70	M48x2	M33x2	M48x2	M33x2	63	45	60	
125	56	M42x2	M27x2	M42x2	M27x2	56	36	50	35
	70	M48x2	M33x2	M48x2	M33x2	63	45	60	
	90	M64x3	M42x2	M64x3	M42x2	85	56	80	
160	70	M48x2	M33x2	M48x2	M33x2	63	45	60	32
	90	M64x3	M42x2	M64x3	M42x2	85	56	80	
	110	M80x3	M48x2	M80x3	M48x2	95	63	100	
200	90	M64x3	M42x2	M64x3	M42x2	85	56	80	32
	110	M80x3	M48x2	M80x3	M48x2	95	63	100	
	140	M100x3	M64x3	M100x3	M64x3	112	85	130	

5 - 外形和安装尺寸 ISO/DIN ME5

A 前端法兰



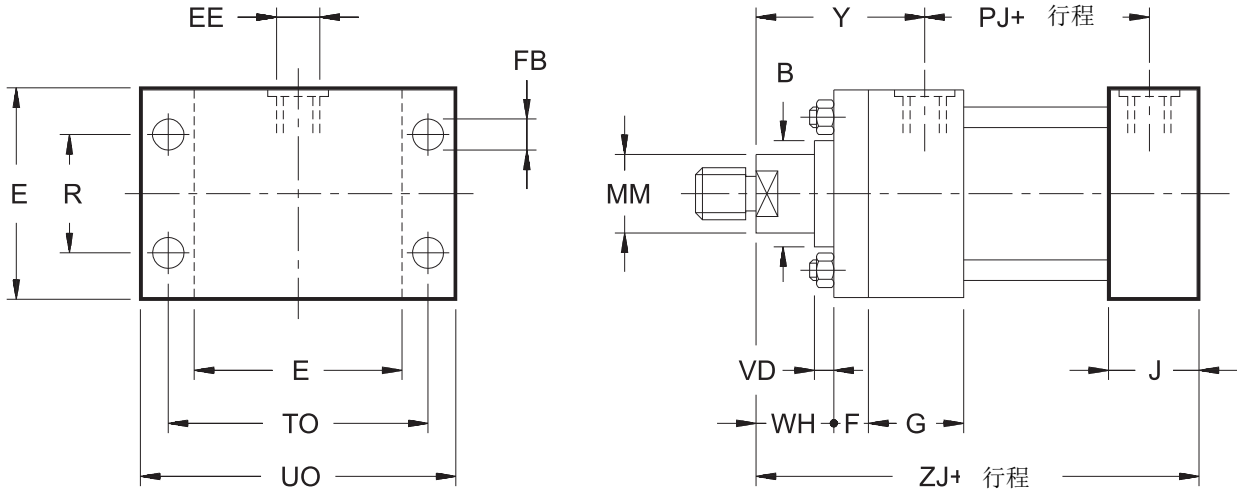
注释：表中所示的尺寸“E”（缸径25和32）必须增加5 mm，仅适用于前端，油口侧（该尺寸不符合ISO 标准）。

尺寸 mm

缸径	MM 杆径	ØB f8	E max	EE BSP	F	ØFB	G	J	PJ	R	ØRD f8	TO	UO max	VD	WF	Y	ZB	ZJ
25	12	24	40	1/4"	10	5.5	35	35	54	27	38	51	65	6	25	50	121	114
	18	30	45 注释	1/4"	10	6.6	36	36	57	33	42	58	70	12	35	60	137	128
32	14	26	45	1/4"	10	6.6	36	36	57	33	42	58	70	6	35	60	137	128
	18	30	45	1/4"	10	6.6	36	36	57	33	42	58	70	6	35	60	137	128
	22	34	45	1/4"	10	6.6	36	36	57	33	42	58	70	12	35	60	137	128
40	18	30	63	3/8"	10	11	45	45	74	41	62	87	110	6	35	62	166	153
	22	34	63	3/8"	10	11	45	45	74	41	62	87	110	12	35	62	166	153
	28	42	63	3/8"	10	11	45	45	74	41	62	87	110	10	35	62	166	153
50	22	34	75	1/2"	16	14	45	45	76	52	74	105	130	7	41	68	176	159
	28	42	75	1/2"	16	14	45	45	76	52	74	105	130	7	41	68	176	159
	36	50	75	1/2"	16	14	45	45	76	52	74	105	130	10	41	68	176	159
63	28	42	90	1/2"	16	14	45	45	80	65	75	117	145	7	48	71	185	168
	36	50	90	1/2"	16	14	45	45	80	65	88	117	145	10	48	71	185	168
	45	60	90	1/2"	16	14	45	45	80	65	88	117	145	14	48	71	185	168
80	36	50	115	3/4"	20	18	50	52	93	83	82	149	180	5	51	77	212	190
	45	60	115	3/4"	20	18	50	52	93	83	105	149	180	9	51	77	212	190
	56	72	115	3/4"	20	18	50	52	93	83	105	149	180	9	51	77	212	190
100	45	60	130	3/4"	22	18	50	55	101	97	92	162	200	7	57	82	225	203
	56	72	130	3/4"	22	18	50	55	101	97	125	162	200	7	57	82	225	203
	70	88	130	3/4"	22	18	50	55	101	97	125	162	200	10	57	82	225	203
125	56	72	165	1"	22	22	55	71	117	126	105	208	250	6	57	86	260	232
	70	88	165	1"	22	22	55	71	117	126	150	208	250	10	57	86	260	232
	90	108	165	1"	22	22	55	71	117	126	150	208	250	10	57	86	260	232
160	70	88	205	1"	25	26	63	63	130	155	125	253	300	7	57	86	279	245
	90	108	205	1"	25	26	63	63	130	155	170	253	300	7	57	86	279	245
	110	133	205	1"	25	26	63	63	130	155	170	253	300	7	57	86	279	245
200	90	108	245	1.1/4"	25	33	80	80	165	190	150	300	360	7	57	98	336	299
	110	133	245	1.1/4"	25	33	80	80	165	190	210	300	360	7	57	98	336	299
	140	163	245	1.1/4"	25	33	80	80	165	190	210	300	360	7	57	98	336	299

6 - 外形和安装尺寸 ISO/DIN ME6

B 后端法兰



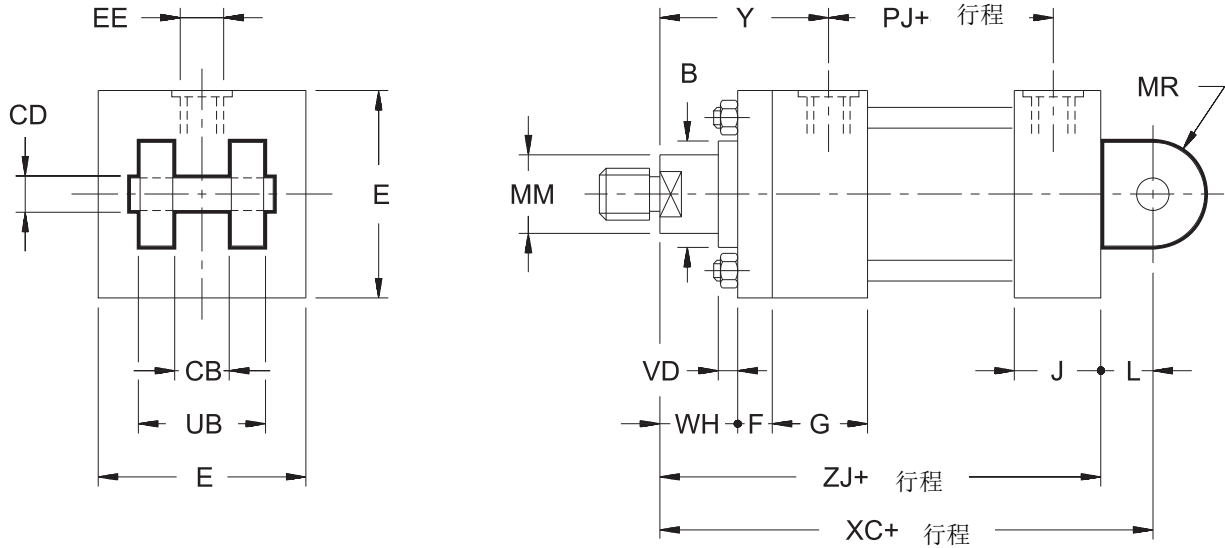
注释：表中所示的尺寸“E”（缸径25和32）必须增加5 mm，仅适用于前端，油口侧（该尺寸不符合ISO 标准）。

尺寸 mm

缸径	MM 杆径	ØB f8	E max	EE BSP	F	ØFB	G	J	PJ	R	TO	UO max	VD	WH	Y	ZJ
25	12	24	40	1/4"	10	5.5	45	35	54	27	51	65	6	15	50	114
	18	30	注释													
32	14	26	45	1/4"	10	6.6	45	36	57	33	58	70	12	25	60	128
	18	30	注释										6			
	22	34											12			
40	18	30	63	3/8"	10	11	55	45	74	41	87	110	6	25	62	153
	22	34											12			
	28	42											10			
50	22	34	75	1/2"	15	14	55	45	76	52	105	130	7	26	68	159
	28	42											7			
	36	50											10			
63	28	42	90	1/2"	15	14	55	45	80	65	117	145	7	33	71	168
	36	50											10			
	45	60											14			
80	36	50	115	3/4"	20	18	65	52	93	83	149	180	5	31	77	190
	45	60											9			
	56	72											9			
100	45	60	130	3/4"	22	18	69	55	101	97	162	200	7	35	82	203
	56	72											7			
	70	88											10			
125	56	72	165	1"	22	22	78	71	117	126	208	250	6	35	86	232
	70	88											10			
	90	108											10			
160	70	88	205	1"	25	26	86	63	130	155	253	300	7	32	86	245
	90	108														
	110	133														
200	90	108	245	1.1/4"	25	33	103	80	165	190	300	360	7	32	98	299
	110	133														
	140	163														

7 - 外形和安装尺寸 ISO MP1

C 双吊环头 (带销和弹簧限位器)



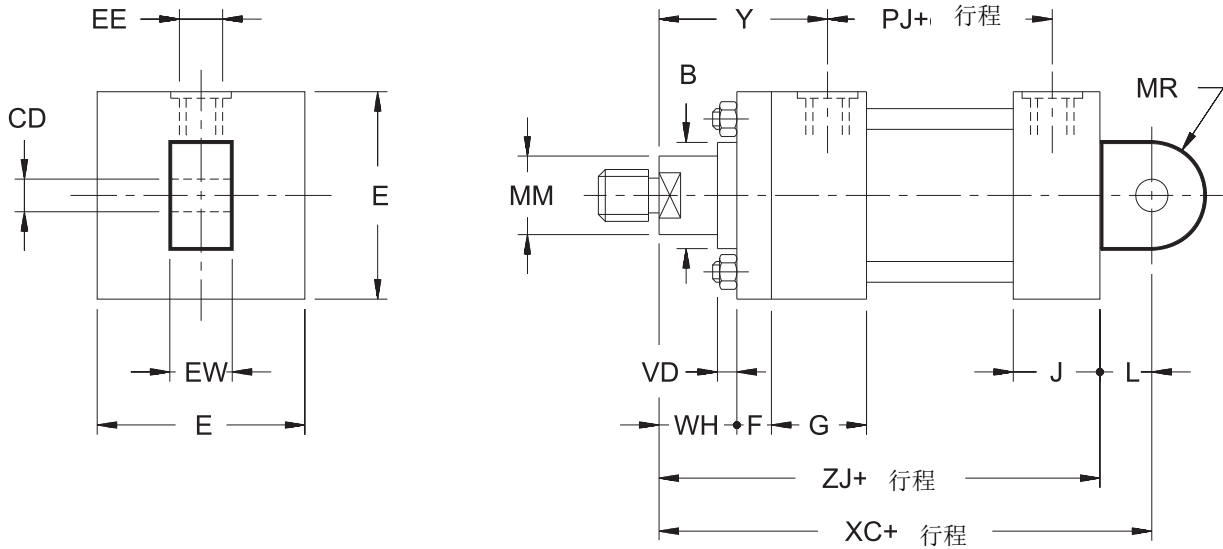
注释：表中所示的尺寸“E”（缸径25和32）必须增加5 mm，仅适用于前端，油口侧（该尺寸不符合ISO 标准）。

尺寸 mm

缸径	MM 杆径	ØB f8	CB A16	ØCD f8	E max	EE BSP	F	G	J	L	MR	PJ	UB	VD	WH	XC	Y	ZJ
25	12 18	24 30	12	10	40 注释	1/4"	10	45	35	13	12	54	24	6	15	127	50	114
32	14 18 22	26 30 34	16	12	45 注释	1/4"	10	45	36	19	17	57	32	12 6 12	25	147	60	128
40	18 22 28	30 34 42	20	14	63	3/8"	10	55	45	19	17	74	40	6 12 10	25	172	62	153
50	22 28 36	34 42 50	30	20	75	1/2"	15	55	45	32	29	76	60	7 7 10	26	191	68	159
63	28 36 45	42 50 60	30	20	90	1/2"	15	55	45	32	29	80	60	7 10 14	33	200	71	168
80	36 45 56	50 60 72	40	28	115	3/4"	20	65	52	39	34	93	80	5 9 9	31	229	77	190
100	45 56 70	60 72 88	50	36	130	3/4"	22	69	55	54	50	101	100	7 7 10	35	257	82	203
125	56 70 90	72 88 108	60	45	165	1"	22	78	71	57	53	117	120	6 10 10	35	289	86	232
160	70 90 110	88 108 133	70	56	205	1"	25	86	63	63	59	130	140	7	32	308	86	245
200	90 110 140	108 133 163	80	70	245	1.1/4"	25	103	80	82	78	165	160	7	32	381	98	299

8 - 外形和安装尺寸 ISO MP3

D 单吊环头



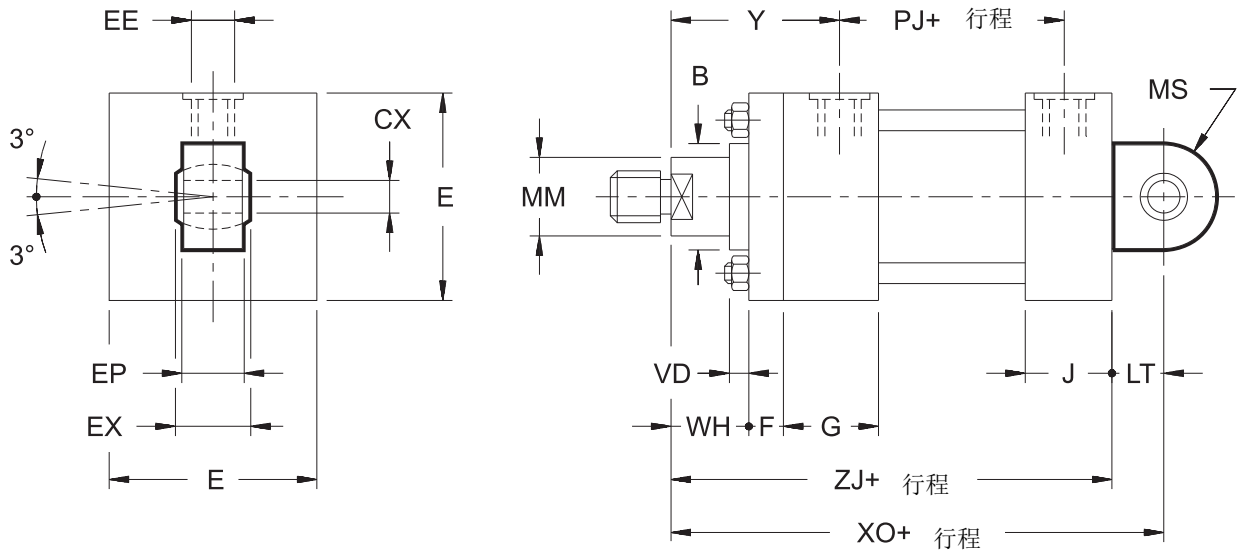
注释：表中所示的尺寸“E” (缸径25和32)必须增加5 mm，仅适用于前端，油口侧 (该尺寸不符合ISO 标准)。

尺寸 mm

缸径	MM 杆径	ØB f8	ØCD H9	E max	EE BSP	EW h9	F	G	J	L	MR	PJ	VD	WH	XC	Y	ZJ
25	12 18	24 30	10	40 注释	1/4"	12	10	45	35	13	12	54	6	15	127	50	114
32	14 18 22	26 30 34	12	45 注释	1/4"	16	10	45	36	19	17	57	12 6 12	25	147	60	128
40	18 22 28	30 34 42	14	63	3/8"	20	10	55	45	19	17	74	6 12 10	25	172	62	153
50	22 28 36	34 42 50	20	75	1/2"	30	15	55	45	32	29	76	7 7 10	26	191	68	159
63	28 36 45	42 50 60	20	90	1/2"	30	15	55	45	32	29	80	7 10 14	33	200	71	168
80	36 45 56	50 60 72	28	115	3/4"	40	20	65	52	39	34	93	5 9 9	31	229	77	190
100	45 56 70	60 72 88	36	130	3/4"	50	22	69	55	54	50	101	7 7 10	35	257	82	203
125	56 70 90	72 88 108	45	165	1"	60	22	78	71	57	53	117	6 10 10	35	289	86	232
160	70 90 110	88 108 133	56	205	1"	70	25	86	63	63	59	130	7	32	308	86	245
200	90 110 140	108 133 163	70	245	1.1/4"	80	25	103	80	82	78	165	7	32	381	98	299

9 - 外形和安装尺寸 ISO/DIN MP5

F 铰接吊环头

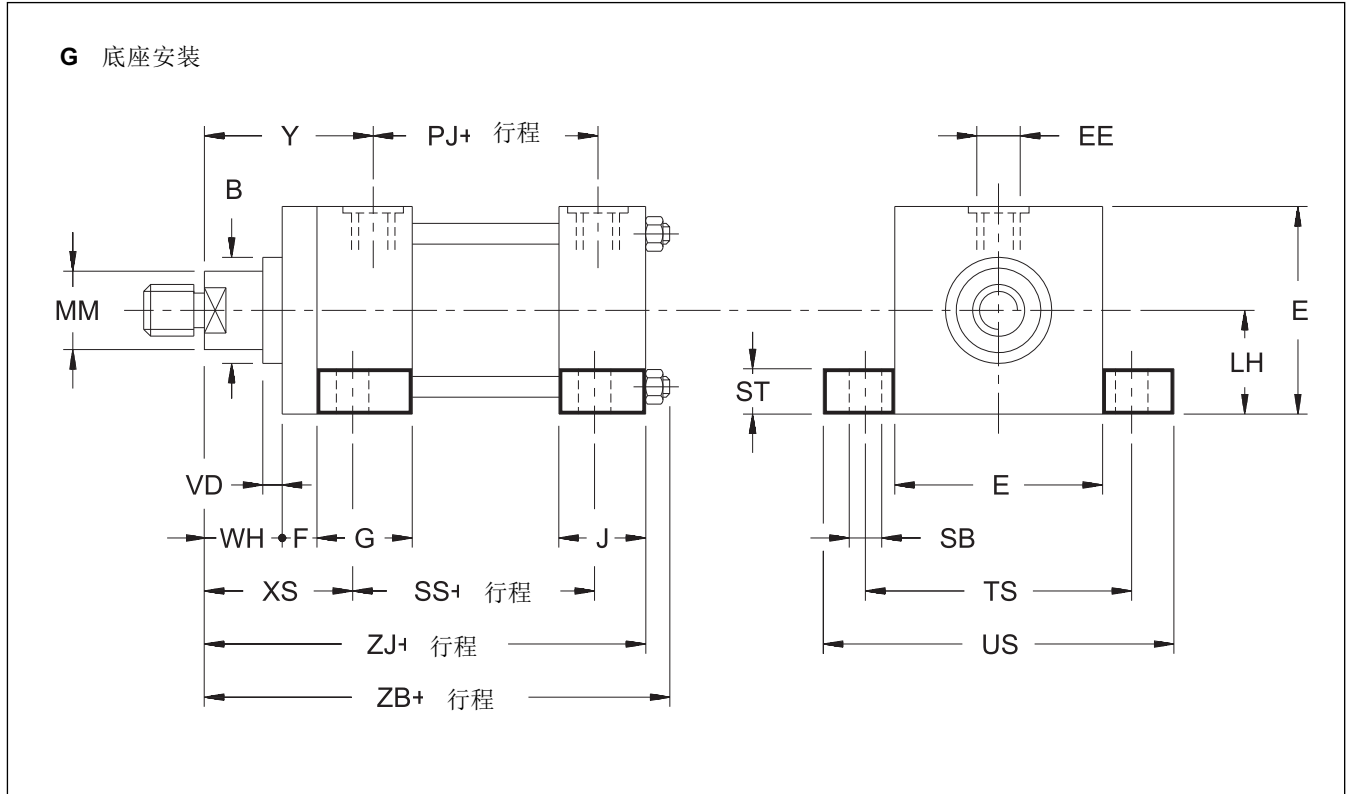


注释：表中所示的尺寸“E”（缸径25和32）必须增加5 mm，仅适用于前端，油口侧（该尺寸不符合ISO 标准）。

尺寸 mm

缸径	MM 杆径	ØB f8	ØCX	E max	EE BSP	EP	EX	F	G	J	LT	MS	PJ	VD	WH	XO	Y	ZJ
25	12 18	24 30	12 ⁰ _{-0.008}	40 注释	1/4"	8	10 ⁰ _{-0.12}	10	45	35	16	20	54	6	15	130	50	114
32	14 18 22	26 30 34	16 ⁰ _{-0.008}	45 注释	1/4"	11	14 ⁰ _{-0.12}	10	45	36	20	22	57	6 12	25	148	60	128
40	18 22 28	30 34 42	20 ⁰ _{-0.012}	63	3/8"	13	16 ⁰ _{-0.12}	10	55	45	25	29	74	6 12 10	25	178	62	153
50	22 28 36	34 42 50	25 ⁰ _{-0.012}	75	1/2"	17	20 ⁰ _{-0.12}	15	55	45	31	33	76	7 7 10	26	190	68	159
63	28 36 45	42 50 60	30 ⁰ _{-0.012}	90	1/2"	19	22 ⁰ _{-0.12}	15	55	45	38	40	80	7 10 14	33	206	71	168
80	36 45 56	50 60 72	40 ⁰ _{-0.012}	115	3/4"	23	28 ⁰ _{-0.12}	20	65	52	48	50	93	5 9 9	31	238	77	190
100	45 56 70	60 72 88	50 ⁰ _{-0.012}	130	3/4"	30	35 ⁰ _{-0.12}	22	69	55	58	62	101	7 7 10	35	261	82	203
125	56 70 90	72 88 108	60 ⁰ _{-0.015}	165	1"	38	44 ⁰ _{-0.15}	22	78	71	72	80	117	6 10 10	35	304	86	232
160	70 90 110	88 108 133	80 ⁰ _{-0.015}	205	1"	47	55 ⁰ _{-0.15}	25	86	63	92	100	130	7	32	337	86	245
200	90 110 140	108 133 163	100 ⁰ _{-0.020}	245	1.1/4"	57	70 ⁰ _{-0.20}	25	103	80	116	120	165	7	32	415	98	299

10 - 外形和安装尺寸 ISO/DIN MS2

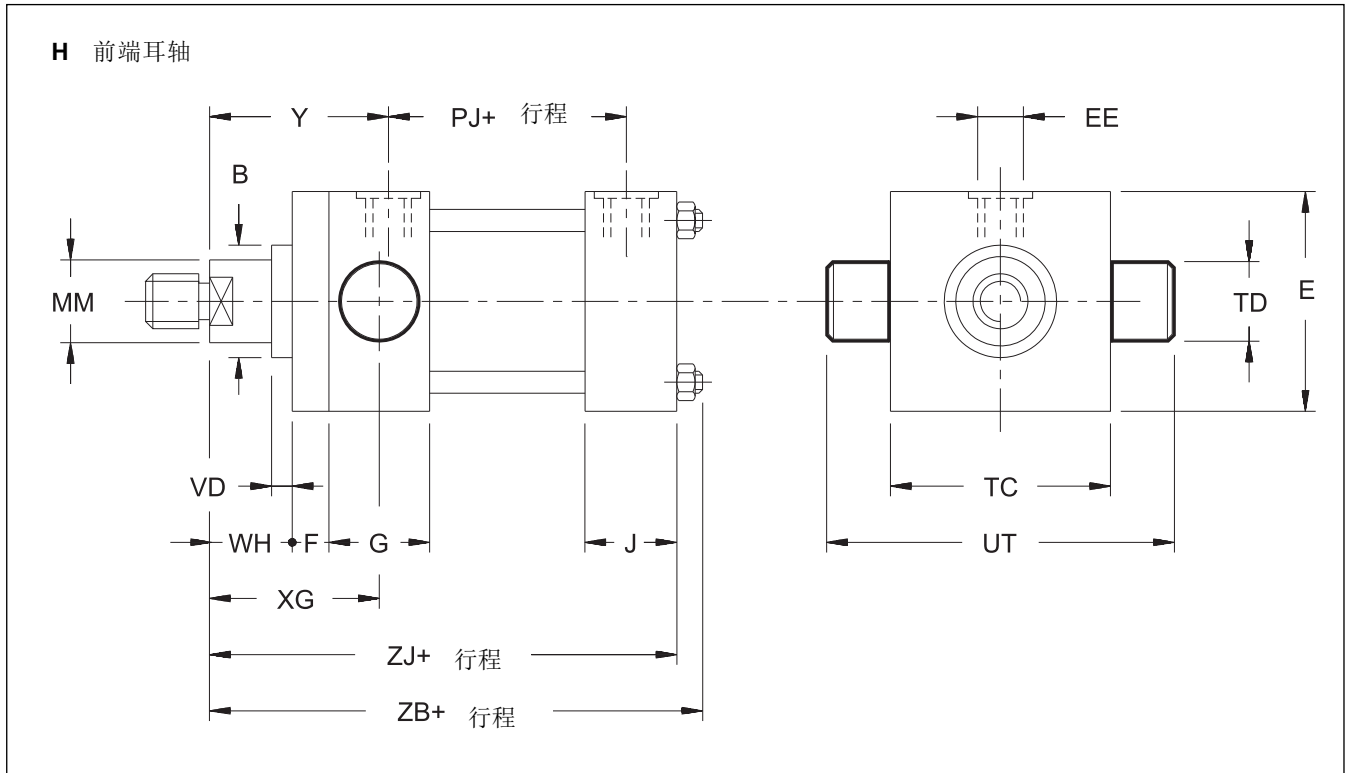


注释：表中所示的尺寸“E”（缸径25和32）必须增加5 mm，仅适用于前端，油口侧（该尺寸不符合ISO 标准）。

尺寸 mm

缸径	MM 杆径	ØB f8	E max	EE BSP	F	G	J	LH h10	PJ	ØSB	SS	ST	TS	US max	VD	WH	XS	Y	ZB	ZJ
25	12 18	24 30	40 注释	1/4"	10	45	35	19	54	6.6	73	8.5	54	72	6	15	33	50	121	114
32	14 18 22	26 30 34	45 注释	1/4"	10	45	36	22	57	9	73	12.5	63	84	12 6 12	25	45	60	137	128
40	18 22 28	30 34 42	63	3/8"	10	55	45	31	74	11	98	12.5	83	103	6 12 10	25	45	62	166	153
50	22 28 36	34 42 50	75	1/2"	15	55	45	37	76	14	92	19	102	127	7 7 10	26	54	68	176	159
63	28 36 45	42 50 60	90	1/2"	15	55	45	44	80	18	86	26	124	161	7 10 14	33	65	71	185	168
80	36 45 56	50 60 72	115	3/4"	20	65	52	57	93	18	105	26	149	186	5 9 9	31	68	77	212	190
100	45 56 70	60 72 88	130	3/4"	22	69	55	63	101	26	102	32	172	216	7 10 10	35	79	82	225	203
125	56 70 90	72 88 108	165	1"	22	78	71	82	117	26	131	32	210	254	6 10 10	35	79	86	260	232
160	70 90 110	88 108 133	205	1"	25	86	63	101	130	33	130	38	260	318	7	32	86	86	279	245
200	90 110 140	108 133 163	245	1.1/4"	25	103	80	122	165	39	172	44	311	381	7	32	92	98	336	299

11 - 外形和安装尺寸 ISO MT1

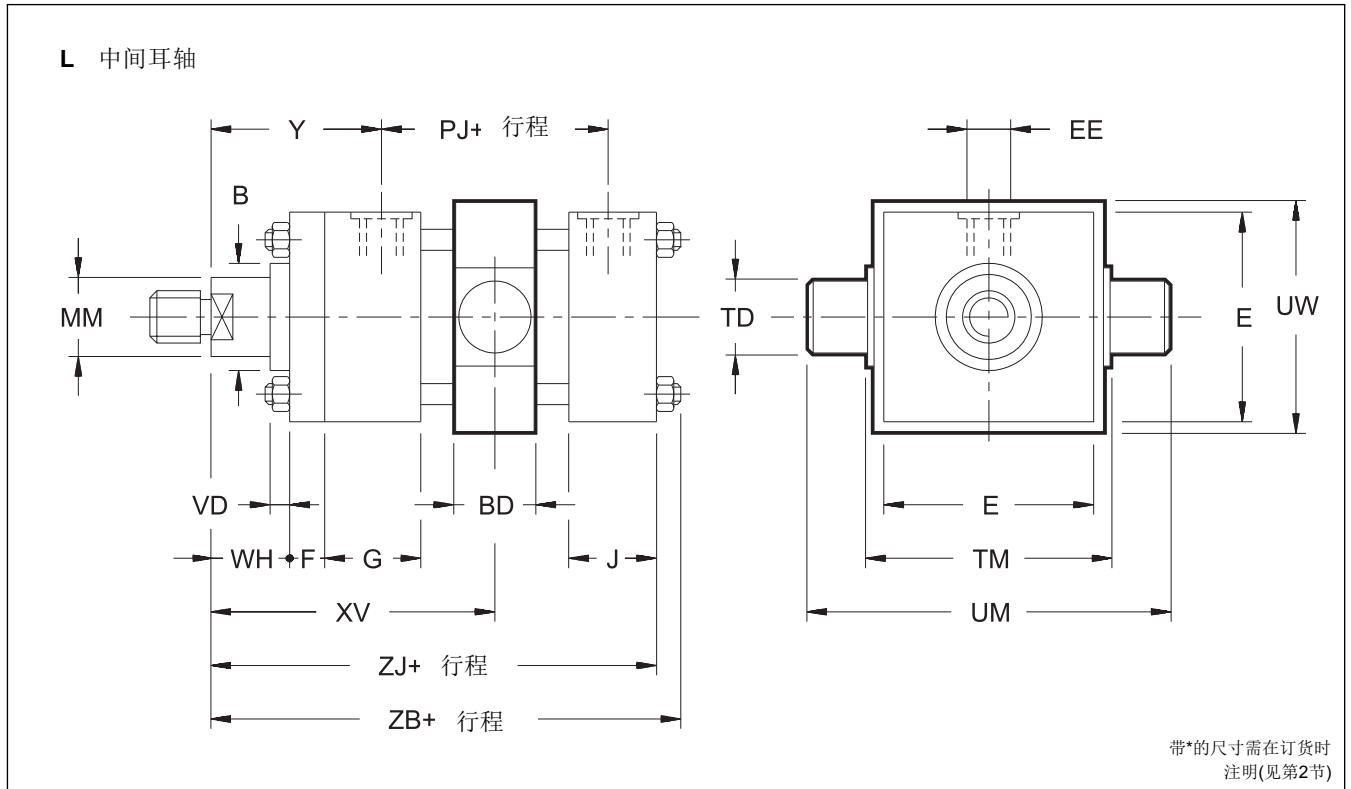


注释：表中所示的尺寸“E”（缸径25和32）必须增加5 mm，仅适用于前端，油口侧（该尺寸不符合ISO 标准）。

尺寸 mm

缸径	MM 杆径	ØB f8	E max	EE BSP	F	G	J	PJ	ØTD f8	TC	UT	VD	WH	XG	Y	ZB	ZJ
25	12	24	40	1/4"	10	45	35	54	12	38	58	6	15	44	50	121	114
	18	30	注释														
32	14	26	45	1/4"	10	45	36	57	16	44	68	12	25	54	60	137	128
	18	30										6					
	22	34										12					
40	18	30	63	3/8"	10	55	45	74	20	63	95	6	25	57	62	166	153
	22	34										12					
	28	42										10					
50	22	34	75	1/2"	15	55	45	76	25	76	116	7	26	64	68	176	159
	28	42										7					
	36	50										10					
63	28	42	90	1/2"	15	55	45	80	32	89	139	7	33	70	71	185	168
	36	50										10					
	45	60										14					
80	36	50	115	3/4"	20	65	52	93	40	114	178	5	31	76	77	212	190
	45	60										9					
	56	72										9					
100	45	60	130	3/4"	-	91	55	101	50	127	207	7	35	71	82	225	203
	56	72										7					
	70	88										10					
125	56	72	165	1"	-	100	71	117	63	165	265	6	35	75	86	260	232
	70	88										10					
	90	108										10					
160	70	88	205	1"	-	111	63	130	80	203	329	7	32	75	86	279	245
	90	108										7					
	110	133															
200	90	108	245	1.1/4"	-	128	80	165	100	241	401	7	32	85	98	336	299
	110	133															
	140	163															

12 - 外形和安装尺寸 ISO/DIN MT4



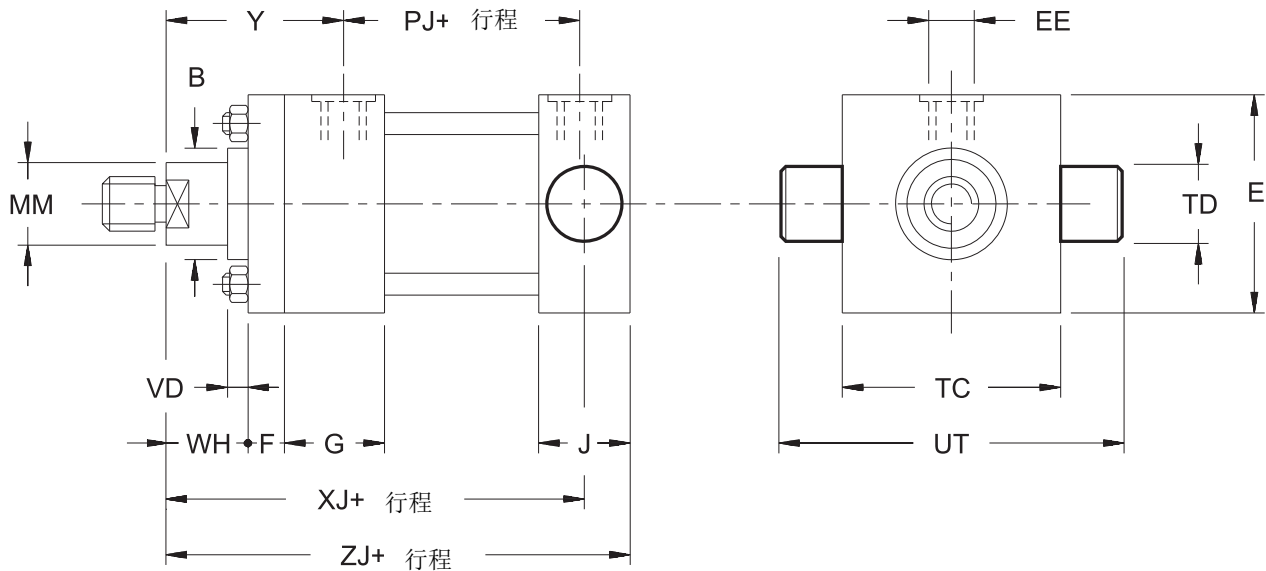
注释: 表中所示的尺寸“E” (缸径25和32)必须增加5 mm, 仅适用于前端, 油口侧 (该尺寸不符合ISO 标准)。

尺寸 mm

缸径	MM 杆径	ØB f8	BD	E max	EE BSP	F	G	J	PJ	ØTD f8	TM	UM	UW	VD	WH	XV* min	XV max + 行程	Y	ZB	ZJ	min 行程
25	12 18	24 30	20	40 注释	1/4"	10	45	35	54	12	48	68	45	6	15	80	69	50	121	114	11
32	14 18 22	26 30 34	25	45 注释	1/4"	10	45	36	57	16	55	79	50	12 6 12	25	93	79	60	137	128	13
40	18 22 28	30 34 42	30	63	3/8"	10	55	45	74	20	76	108	70	6 12 10	25	105	93	62	166	153	12
50	22 28 36	34 42 50	40	75	1/2"	15	55	45	76	25	89	129	85	7 7 10	26	116	94	68	176	159	22
63	28 36 45	42 50 60	40	90	1/2"	15	55	45	80	32	100	150	95	7 10 14	33	123	103	71	185	168	20
80	36 45 56	50 60 72	45	115	3/4"	20	65	52	93	40	127	191	120	5 9 9	31	139	115	77	212	190	23
100	45 56 70	60 72 88	60	130	3/4"	22	69	55	101	50	140	220	130	7 7 10	35	156	118	82	225	203	38
125	56 70 90	72 88 108	70	165	1"	22	78	71	117	63	178	278	170	6 10 10	35	170	126	86	260	232	44
160	70 90 110	88 108 133	90	205	1"	25	86	63	130	80	215	341	205	7	32	188	137	86	279	245	51
200	90 110 140	108 133 163	110	245	1 1/4"	25	103	80	165	100	279	439	275	7	32	215	164	98	336	299	51

13 - 外形和安装尺寸 ISO MT2

N 后端耳轴



注释：表中所示的尺寸“E”（缸径25和32）必须增加5 mm，仅适用于前端，油口侧（该尺寸不符合ISO 标准）。

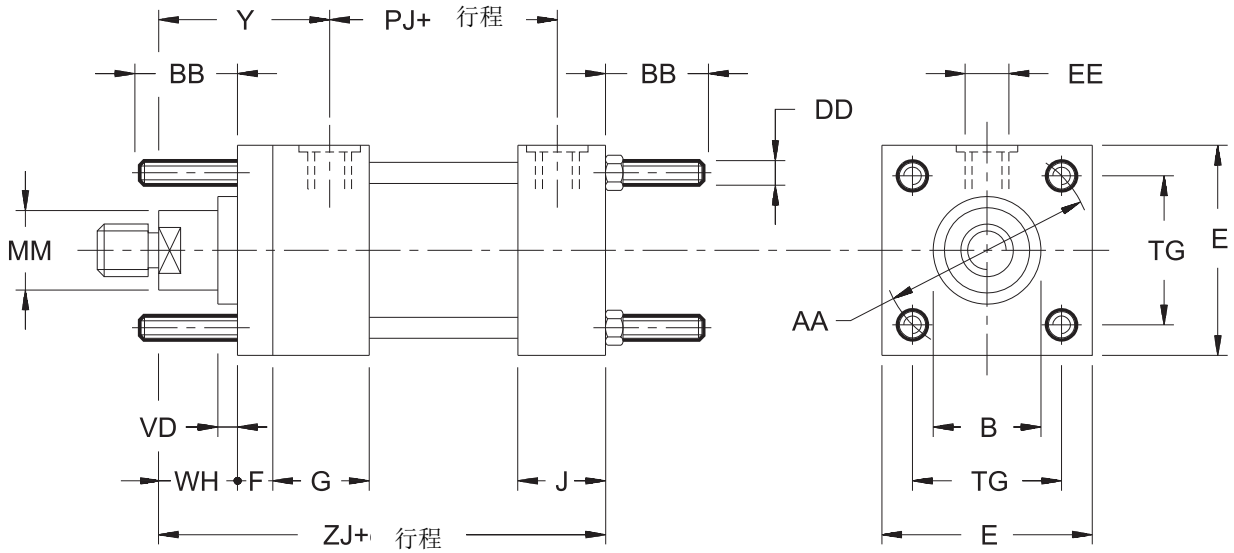
尺寸 mm

缸径	MM 杆径	ØB f8	E max	EE BSP	F	G	J	PJ	ØTD f8	TC	UT	VD	WH	XJ	Y	ZJ
25	12	24	40	1/4"	10	45	35	54	12	38	58	6	15	101	50	114
	18	30	注释													
32	14	26	45	1/4"	10	45	36	57	16	44	68	12	25	115	60	128
	18	30										6				
	22	34										12				
40	18	30	63	3/8"	10	55	45	74	20	63	95	6	25	134	62	153
	22	34										12				
	28	42										10				
		50										7				
50	22	34	75	1/2"	15	55	45	76	25	76	116	7	26	140	68	159
	28	42										7				
	36	50										10				
												7				
63	28	42	90	1/2"	15	55	45	80	32	89	139	7	33	149	71	168
	36	50										10				
	45	60										14				
												5				
80	36	50	115	3/4"	20	65	52	93	40	114	178	9	31	168	77	190
	45	60										9				
	56	72										9				
												7				
100	45	60	130	3/4"	22	69	68	101	50	127	207	7	35	187	82	216
	56	72										7				
	70	88										10				
												6				
125	56	72	165	1"	22	78	85	117	63	165	265	6	35	209	86	246
	70	88										10				
	90	108										10				
												7				
160	70	88	205	1"	25	86	95	130	80	203	329	7	32	230	86	277
	90	108														
	110	133														
200	90	108	245	1.1/4"	25	103	115	165	100	241	401	7	32	276	98	334
	110	133														
	140	163														

14 - 外形和安装尺寸 ISO MX1-MX2-MX3

P 前端拉杆
Q 后端拉杆
R 前后两端拉杆

MX3
MX2
MX1



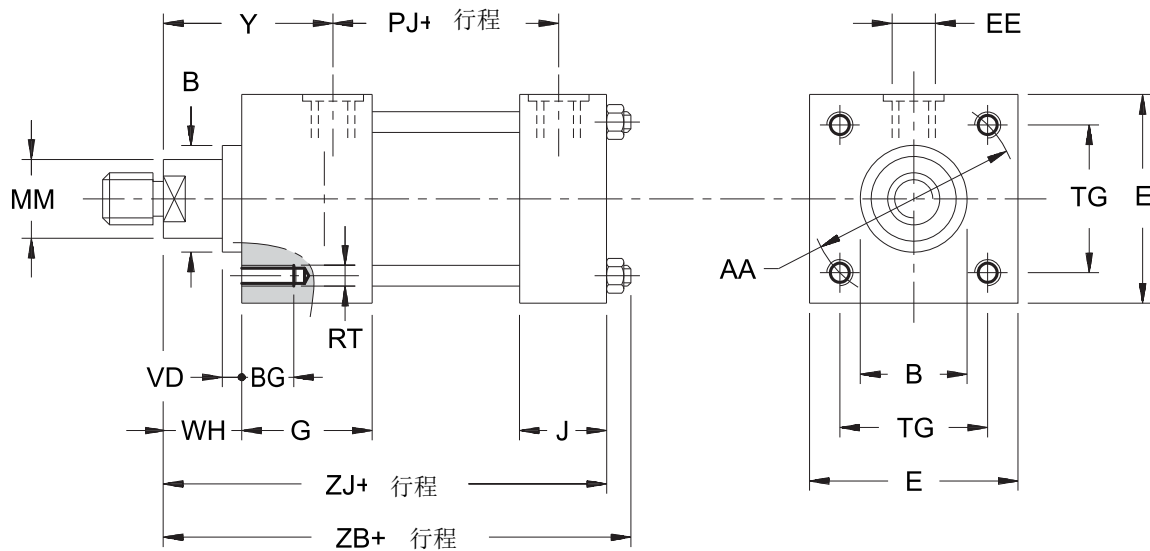
注释：表中所示的尺寸“E”（缸径25和32）必须增加5 mm，仅适用于前端，油口侧（该尺寸不符合ISO 标准）。

尺寸 mm

缸径	MM 杆径	AA	ØB f8	BB	DD	E max	EE BSP	F	G	J	PJ	TG	VD	WH	Y	ZJ
25	12	40	24	19	M5x0.8	40	1/4"	10	45	35	54	28.3	6	15	50	114
	18		30			注释										
32	14	47	26	24	M6x1	45	1/4"	10	45	36	57	33.2	12	25	60	128
	18		30			注释							6			
	22		34										12			
40	18	59	30	35	M8x1	63	3/8"	10	55	45	74	41.7	6	25	62	153
	22		34										12			
	28		42										10			
50	22	74	34	46	M12x1.25	75	1/2"	15	55	45	76	52.3	7	26	68	159
	28		42										7			
	36		50										10			
63	28	91	42	46	M12x1.25	90	1/2"	15	55	45	80	64.3	7	33	71	168
	36		50										10			
	45		60										14			
80	36	117	50	59	M16x1.5	115	3/4"	20	65	52	93	82.7	5	31	77	190
	45		60										9			
	56		72										9			
100	45	137	60	59	M16x1.5	130	3/4"	22	69	55	101	96.9	7	35	82	203
	56		72										7			
	70		88										10			
125	56	178	72	81	M22x1.5	165	1"	22	78	71	117	125.9	6	35	86	232
	70		88										10			
	90		108										10			
160	70	219	88	92	M27x2	205	1"	25	86	63	130	154.9	7	32	86	245
	90		108													
	110		133													
200	90	269	108	115	M30x2	245	1.1/4"	25	103	80	165	190.2	7	32	98	299
	110		133													
	140		163													

15 - 外形和安装尺寸 ISO MX5

T 前端螺纹孔



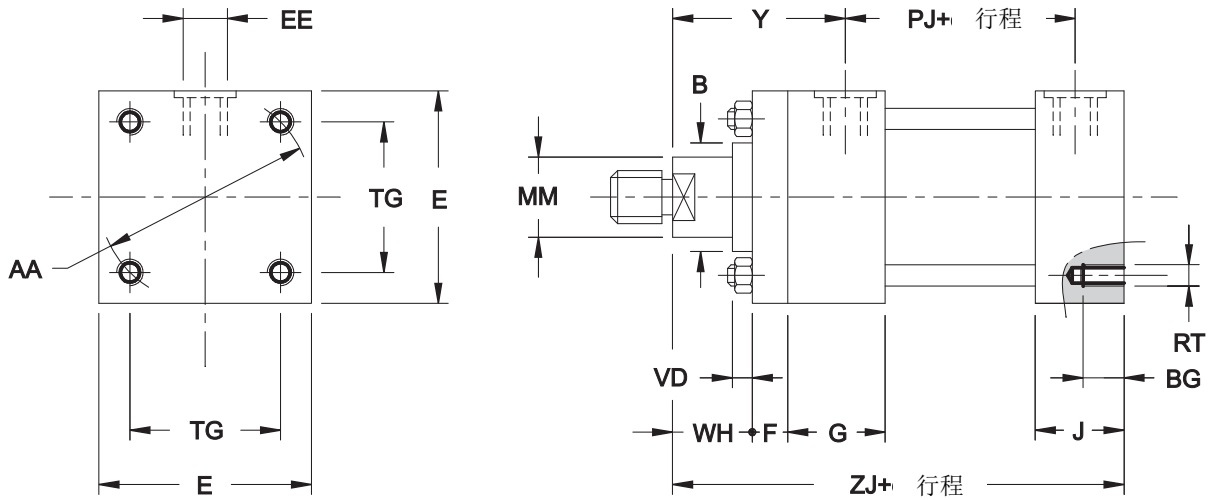
注释：表中所示的尺寸“E” (缸径25和32)必须增加5 mm，仅适用于前端，油口侧 (该尺寸不符合ISO 标准)。

尺寸 mm

缸径	MM 杆径	AA	ØB f8	BG	E max	EE BSP	G	J	PJ	RT	TG	VD	WH	Y	ZB	ZJ
25	12 18	40	24 30	8	40 注释	1/4"	45	35	54	M5x0.8	28.3	6	15	50	121	114
32	14 18 22	47	26 30 34	9	45 注释	1/4"	45	36	57	M6x1	33.2	12 6 12	25	60	137	128
40	18 22 28	59	30 34 42	12	63	3/8"	55	45	74	M8x1.25	41.7	6 12 10	25	62	166	153
50	22 28 36	74	34 42 50	18	75	1/2"	55	45	76	M12x1.75	52.3	7 7 10	26	68	176	159
63	28 36 45	91	42 50 60	18	90	1/2"	55	45	80	M12x1.75	64.3	7 10 14	33	71	185	168
80	36 45 56	117	50 60 72	24	115	3/4"	65	52	93	M16x2	82.7	5 9 9	31	77	212	190
100	45 56 70	137	60 72 88	24	130	3/4"	69	55	101	M16x2	96.9	7 7 10	35	82	225	203
125	56 70 90	178	72 88 108	27	165	1"	78	71	117	M22x2.5	125.9	6 10 10	35	86	260	232
160	70 90 110	219	88 108 133	32	205	1"	86	63	130	M27x3	154.9	7	32	86	279	245
200	90 110 140	269	108 133 163	40	245	1 1/4"	103	80	165	M30x3.5	190.2	7	32	98	336	299

16 - 外形和安装尺寸 ISO MX6

U 后端螺纹孔



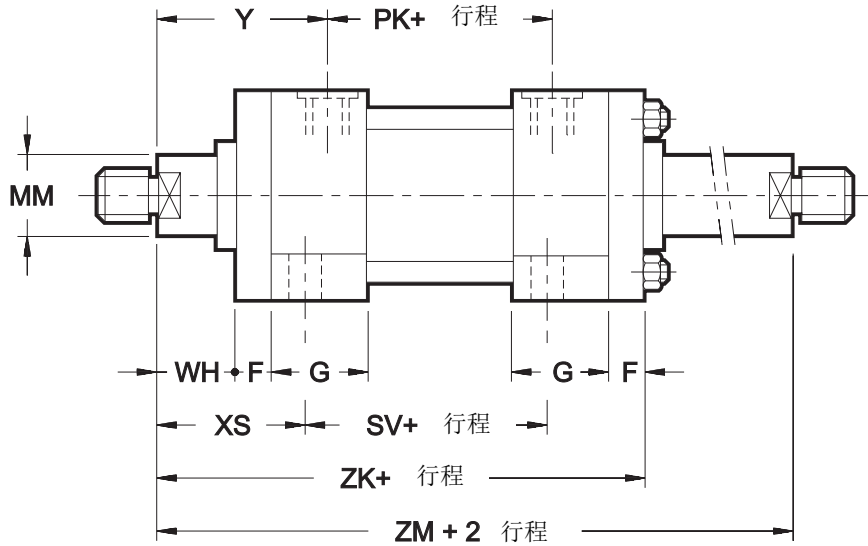
注释：表中所示的尺寸“E”（缸径25和32）必须增加5 mm，仅适用于前端，油口侧（该尺寸不符合ISO 标准）。

尺寸 mm

缸径	MM 杆径	AA	ØB f8	BG	E max	EE BSP	F	G	J	PJ	RT	TG	VD	WH	Y	ZJ
25	12 18	40	24 30	8	40 注释	1/4"	10	45	35	54	M5x0.8	28.3	6	15	50	114
32	14 18 22	47	26 30 34	9	45 注释	1/4"	10	45	36	57	M6x1	33.2	12 6 12	25	60	128
40	18 22 28	59	30 34 42	12	63	3/8"	10	55	45	74	M8x1.25	41.7	6 12 10	25	62	153
50	22 28 36	74	34 42 50	18	75	1/2"	15	55	45	76	M12x1.75	52.3	7 7 10	26	68	159
63	28 36 45	91	42 50 60	18	90	1/2"	15	55	45	80	M12x1.75	64.3	7 10 14	33	71	168
80	36 45 56	117	50 60 72	24	115	3/4"	20	65	52	93	M16x2	82.7	5 9 9	31	77	190
100	45 56 70	137	60 72 88	24	130	3/4"	22	69	55	101	M16x2	96.9	7 7 10	35	82	203
125	56 70 90	178	72 88 108	27	165	1"	22	78	71	117	M22x2.5	125.9	6 10 10	35	86	232
160	70 90 110	219	88 108 133	32	205	1"	25	86	63	130	M27x3	154.9	7	32	86	245
200	90 110 140	269	108 133 163	40	245	1.1/4"	25	103	80	165	M30x3.5	190.2	7	32	98	299

17 - 外形和安装尺寸

双出杆



尺寸 mm

其他尺寸和安装形式，请参看单出杆油缸表格。
不适用于安装形式 B-C-D-F-N-Q-U

缸径	MM 杆径	F	G	PK	SV	WH	XS	Y	ZM	ZK
25	12 18	10	45	49	88	15	33	50	154	134
32	14 18 22	10	45	52	88	25	45	60	178	147
40	18 22 28	10	55	74	105	25	45	62	195	173
50	22 28 36	15	55	76	99	26	54	67	207	184
63	28 36 45	15	55	84	93	33	65	71	223	193
80	36 45 56	20	65	100	110	31	68	77	246	223
100	45 56 70	22	69	110	107	35	79	82	265	239
125	56 70 90	22	78	116	131	35	79	86	288	253
160	70 90 110	25	86	130	130	32	86	86	302	270
200	90 110 140	25	103	160	172	32	92	98	356	324

注意：双出杆油缸的两根活塞杆互相独立，通过螺纹固定在一起。因为使用这种安装形式，带内螺纹的活塞杆阻力小于其他形式。为了简化阻力较大活塞杆的订货型号，在后端标记“M”。如果应用要求不高，我们推荐使用较小的活塞杆。

18 - 活塞杆直径选择

为了确保足够的稳定性，必须按照如下简要步骤计算油缸的最大压力载荷：

- 根据安装形式，参考表格确定行程系数。
- 使用工作行程乘以行程系数，计算得到参考行程长度。
- 由总的油缸面积乘以工作压力，计算得到轴向力。

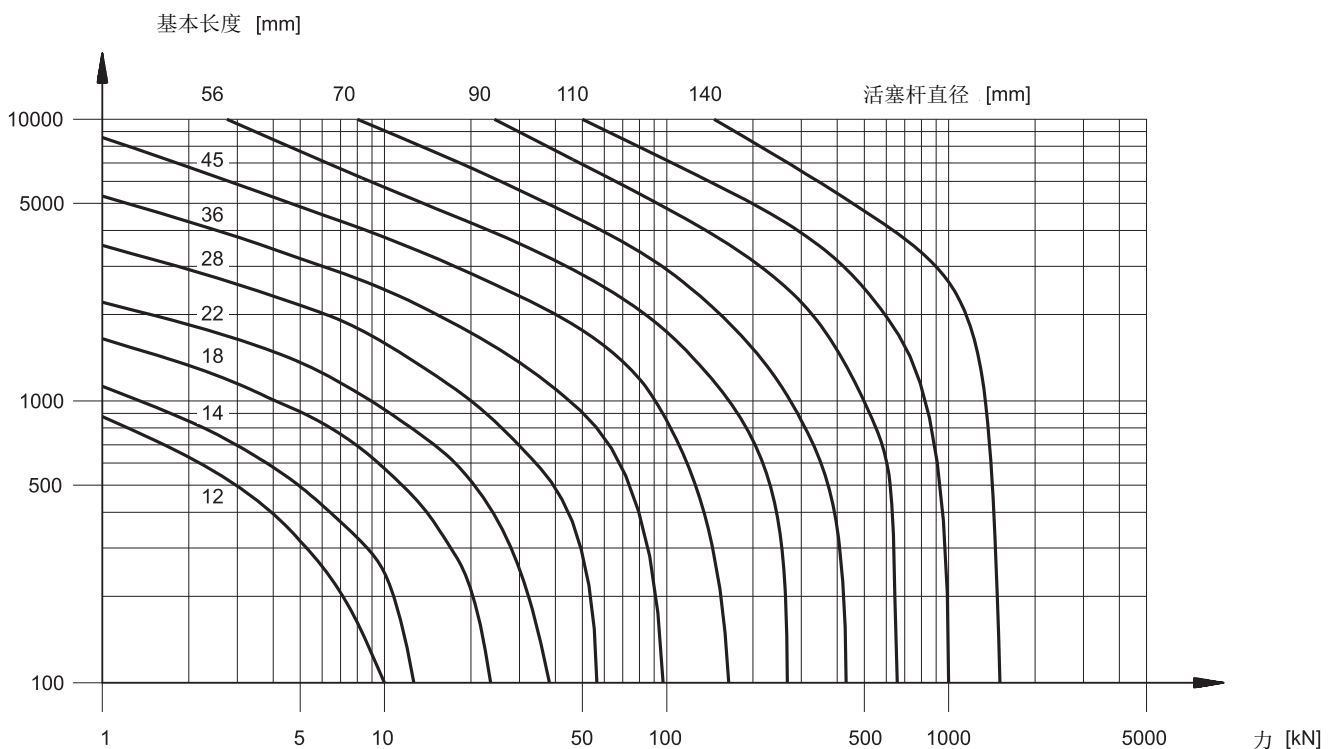
- 在图中，找到轴向力和参考行程长度之间的交叉点。

- 在上述交叉点之上的曲线中，确定最小活塞杆直径。

如果油缸的活塞杆直径小于图中标示的值，将无法保证足够的刚度。

安装形式	活塞杆连接	安装	行程系数
A-P-R-T	固定并支撑		2
	固定且刚性导向		0.5
	铰接且刚性导向		0.7
B-Q-U	固定并支撑		4
	固定且刚性导向		1
	铰接且刚性导向		1.5
H	铰接且刚性导向		1

安装形式	活塞杆连接	安装	行程系数
C-D-F-N	铰接且支撑		4
	铰接且刚性导向		2
G	固定并支撑		2
	固定且刚性导向		0.5
	铰接且刚性导向		0.7
L	铰接且支撑		3
	铰接且刚性导向		1.5



19 - 理论力

推力 $F_s = P \cdot A_t$
 拉力 $F_t = P \cdot A_a$

F_s = 力 (伸出) 单位 N
 F_t = 力 (缩回) 单位 N
 A_t = 总面积 单位 mm^2
 A_a = 环形面积 单位 mm^2
 P = 压力 单位 MPa

1 bar = 0.1 MPa
 1 kgf = 9.81 N

缸径 mm	杆径 mm	总面积 mm^2	环形面积 mm^2
25	12	491	378
	18		236
32	14	804	650
	18		550
	22		424
40	18	1 257	1 002
	22		876
	28		641
50	22	1 964	1 583
	28		1 348
	36		946
63	28	3 117	2 502
	36		2 099
	45		1 527
80	36	5 027	4 009
	45		3 437
	56		2 564
100	45	7 854	6 264
	56		5 391
	70		4 006
125	56	12 272	9 809
	70		8 424
	90		5 910
160	70	20 106	16 258
	90		13 744
	110		10 603
200	90	31 416	25 054
	110		21 913
	140		16 022

20 - 理论速度

原理 1

图示举例说明了一个油缸的传统应用：油液经过方向控制阀进入油缸前腔，同时后腔与油箱相连，切换阀时，反之亦然。

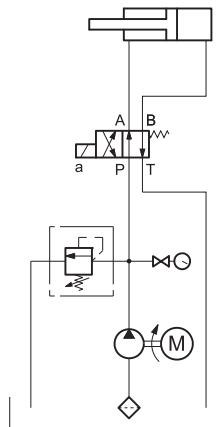
速度和力的计算过程如下：

速度 (伸出) $V = \frac{Q \cdot 1000}{A_t \cdot 60}$

速度 (缩回) $V = \frac{Q \cdot 1000}{A_a \cdot 60}$

力 (伸出) $F = P \cdot A_t$

力 (缩回) $F = P \cdot A_a$



V = 速度 单位 m/s
 Q = 流量 单位 l/min
 A_t = 总面积 (活塞侧) 单位 mm^2
 A_a = 环形面积 ($A_t - A_s$) 单位 mm^2
 F = 力 单位 N
 P = 压力 单位 MPa
 A_s = 活塞杆面积 ($A_t - A_a$) 单位 mm^2
 Q_d = 通过方向控制阀的流量 (Q +回油流量) 单位 l/min

1 bar = 0.1 MPa
 1 kgf = 9.81 N

原理 2

当系统需要高速且力相对较小，我们推荐使用差动回路。图2举例说明了此类原理的最简单形式。

环形腔永远和泵相连，当活塞腔与泵连接时，由于面积差活塞杆伸出(两腔的压力相同)，当活塞腔与油箱连接时，活塞杆缩回。

速度 (伸出) $V = \frac{Q \cdot 1000}{A_s \cdot 60}$

速度 (缩回) $V = \frac{Q \cdot 1000}{A_a \cdot 60}$

力 (伸出) $F = P \cdot A_s$

力 (缩回) $F = P \cdot A_a$

注意： 在差动回路中，方向控制阀规格的选择非常重要。通过方向控制阀的流量按照如下公式计算：

$$Q_d = \frac{V \cdot A_t \cdot 60}{1000}$$

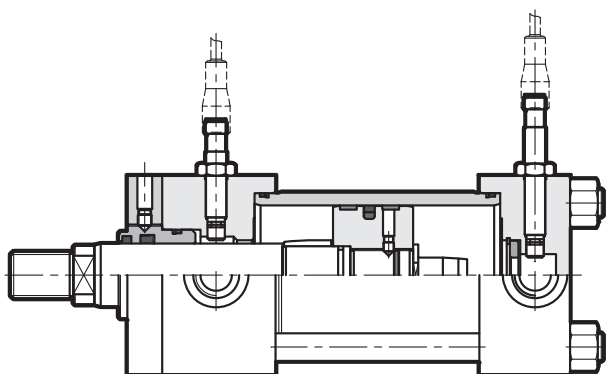


21 - 质量

缸径	杆径	空行程时的质量						每10 mm 行程的质量
		安装形式						
		P-Q-R-T-U	G	A-B	C-D-F	H-N	L	
mm	mm	kg	kg	kg	kg	kg	kg	kg
25	12	1.2	1.3	1.4	1.4	1.4	1.5	0.04
	18	1.2	1.3	1.4	1.4	1.4	1.5	0.06
32	14	1.6	1.8	1.9	1.9	1.7	1.9	0.06
	18	1.6	1.8	1.9	1.9	1.7	1.9	0.07
	22	1.7	1.8	1.9	1.9	1.7	1.9	0.08
40	18	3.7	3.9	4.6	4.2	3.9	4.6	0.1
	22	3.7	3.9	4.6	4.2	3.9	4.6	0.11
	28	3.8	4	4.7	4.3	4	4.7	0.12
50	22	5.9	6.4	7.1	7.1	6.3	7.9	0.14
	28	6	6.5	7.2	7.2	6.4	8	0.17
	36	6.1	6.6	7.3	7.3	6.5	8.1	0.18
63	28	8.5	9.7	10	10.1	8.8	10.5	0.19
	36	8.6	9.8	10.1	10.3	8.9	10.6	0.22
	45	8.7	9.9	10.2	10.4	9.1	10.7	0.26
80	36	16	17.2	18.8	19.5	16.6	19	0.27
	45	16.2	17.4	19	19.6	16.7	20	0.32
	56	16.3	17.6	19.1	19.8	16.9	22	0.39
100	45	22	23	25	28.1	22.8	26	0.4
	56	22.5	24	25.5	28.5	23.1	27	0.48
	70	23	25	26	29	23.4	28	0.58
125	56	41.5	44	47.5	53	42.5	48	0.65
	70	42.5	44.5	48	54	43	49	0.76
	90	44	45	49	55	44	50	0.96
160	70	69	72	79	89.5	71	84	1
	90	70	73	80	91	72	85	1.2
	110	71	74	81	92	72.5	86	1.4
200	90	122	128.5	137	157	127	152	1.6
	110	123	129.5	139	158	128.5	153	1.8
	140	124	131	140	159	129.5	155	2.2

22 - 行程终端接近传感器

根据需求，油缸可以配置PNP型行程终端接近传感器，输出常开。传感器安装在油缸的前端和后端，当活塞杆到达行程终端时，会发出一个电气信号。



从缸径Ø40起，传感器适用于所有油缸安装形式，但有如下限制：

缸径 Ø40:
 安装形式 A-H 仅适用于后端
 安装形式 B-N 仅适用于前端

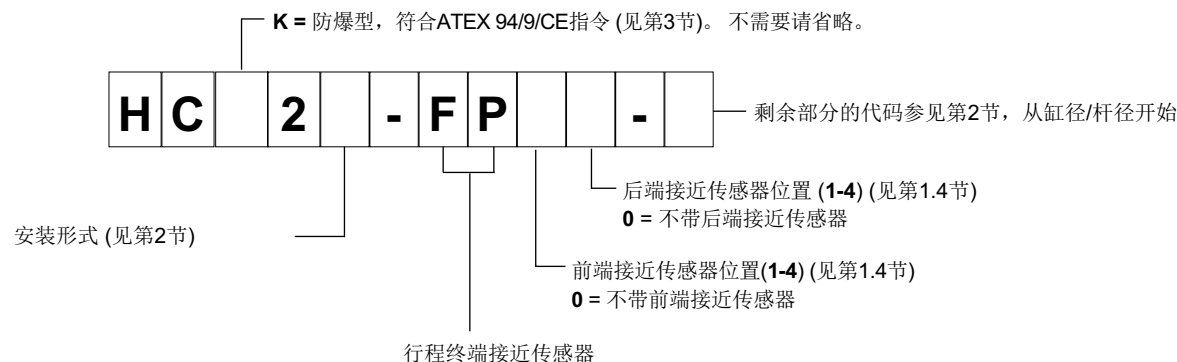
缸径 Ø50:
 安装形式 H 仅适用于后端
 安装形式 N 仅适用于前端

缸径 Ø80和Ø100:
 安装形式 N 仅适用于前端

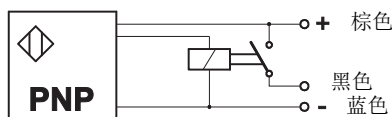
缸径 Ø125/56, Ø160和Ø200:
 安装形式 A 仅适用于后端
 安装形式 B 仅适用于前端

为了确保系统正常工作，油缸必须配置缓冲装置。此传感器仅可用于提供开关信号，不能用于控制电压负载。

22.1 - 订货型号



22.2 - 技术参数和电气连接



额定电压	VDC	24
电源电压范围	VDC	10 - 30
消耗电流	mA	200
输出	常开触点	
电气保护	极性保护 短路 电压过载	
电气连接	带插头	
最大工作压力	bar	500
工作温度范围	°C	-25 / +80
根据CEI EN 60529标准的保护等级 (绝缘保护)	IP68	
活塞位置LED (注释)	无 (在插头上)	

22.3 - 插头

接近传感器的插头必须单独订购，具体订货型号：**ECM3S/M12L/10**

注释：这些插头不适用于根据ATEX标准定制的油缸。ATEX标准油缸的插头说明参见第3.5节。

插头：预接线插头M12 - IP68
 电缆：3芯 0.34 mm² - 长度 5m。
 电缆材料：聚氨基甲酸酯树脂 (防油)

插头带有两个LED灯，一个绿色和一个黄色。

绿色： 插头电源。
插头供电时，LED灯点亮。

黄色： 位置信号。
开 - 活塞在行程终点位
关 - 活塞不在行程终点位

23 - 行程终端磁力传感器

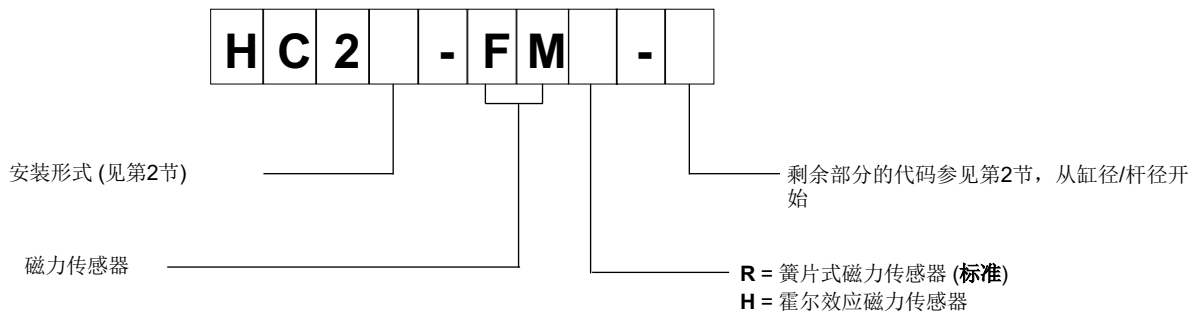
根据需求，油缸可配置可调式磁力传感器，该传感器安装在拉杆上，不论是行程中间还是行程终端，均可读取活塞所在的任意位置。取决于活塞的速度和油缸的缸径，此类传感器的“开关区域”可达30-40 mm。因此，如果客户只需要精确读出油缸的行程终端信号，且不需要读取其他位置，我们推荐使用行程终端接近传感器(见第22节)，而不是磁力传感器。

磁力传感器适用于缸径 $\varnothing 25$ 至 $\varnothing 125$ （包含在内）。对于行程小于80 mm的油缸以及中间耳轴安装形式的油缸，建议咨询我们的技术部门，因为在某些应用中，会发生油缸部件的磁化问题，影响系统的正常工作。此外我们建议此类油缸的工作压力低于160 bar (峰值压力) 且不作机械停止；鉴于此，请考虑在必须的行程长度基础上增加 15-20 mm。

油缸供货时带2个磁力传感器。传感器安装在拉杆上，有两种形式：

- 簧片式磁力传感器 (标准)：此类传感器为常开型，通过利用插入活塞的塑形铁氧体环所产生的磁场进行转换。该传感器电器寿命较长，其开关电源可直接控制电压负载。
- 霍尔效应磁力传感器：此类传感器通过一个常开的PNP型电子半导体，读取活塞运动所产生的电压变化。由于传感器内部运动部件的存在，可保证比簧片式传感器更长的寿命，以及更高的灵敏度和开关稳定性。相对于簧片式传感器，此类传感器仅提供开关信号，不能用于控制电压负载。

23.1 - 订货型号



23.2 - 安装和外形尺寸

1	支架紧固螺栓
2	插座，用于和拉杆紧固
3	支架，用于和拉杆紧固
4	传感器紧固螺栓
5	磁力传感器

适用于缸径 $\varnothing 25$ 和 $\varnothing 32$ 的簧片式传感器
以及霍尔效应传感器

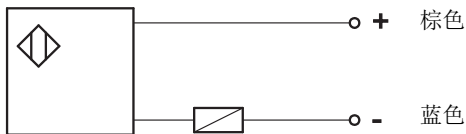
适用于缸径 $\varnothing 40 - \varnothing 125$ 的簧片式传感器

尺寸标注：12.9, 27.5, 7.4, 1, 33, 7.4, 12.8

23.3 - 技术参数和电气连接

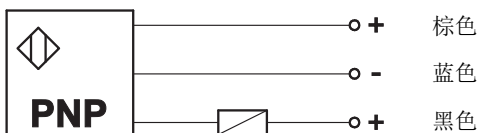
簧片式传感器 (FMR)

		簧片式传感器不带插头 (适用于缸径25和32)	簧片式传感器带插头 (适用于缸径40, 50, 63, 80, 100和125)
传感器形式		簧片式	簧片式
触点		常开	常开
最大功率	W	20	50
最大电压	V ac/dc	130	250
最大电压	V ac/dc	3	3
电压降	V	2,5	2,5
最大电流	mA	300	1000
接线		2芯电缆	2芯电缆
连接		电缆 (L=2 m)	插头 (带电缆 L=2 m)
电缆截面积	mm ²	0,25	0,25
可变电阻	V	-	250
护套材料		PVC	PVC
触点显示		红色led	红色led
工作温度范围	°C	-20 / +80	-20 / +80



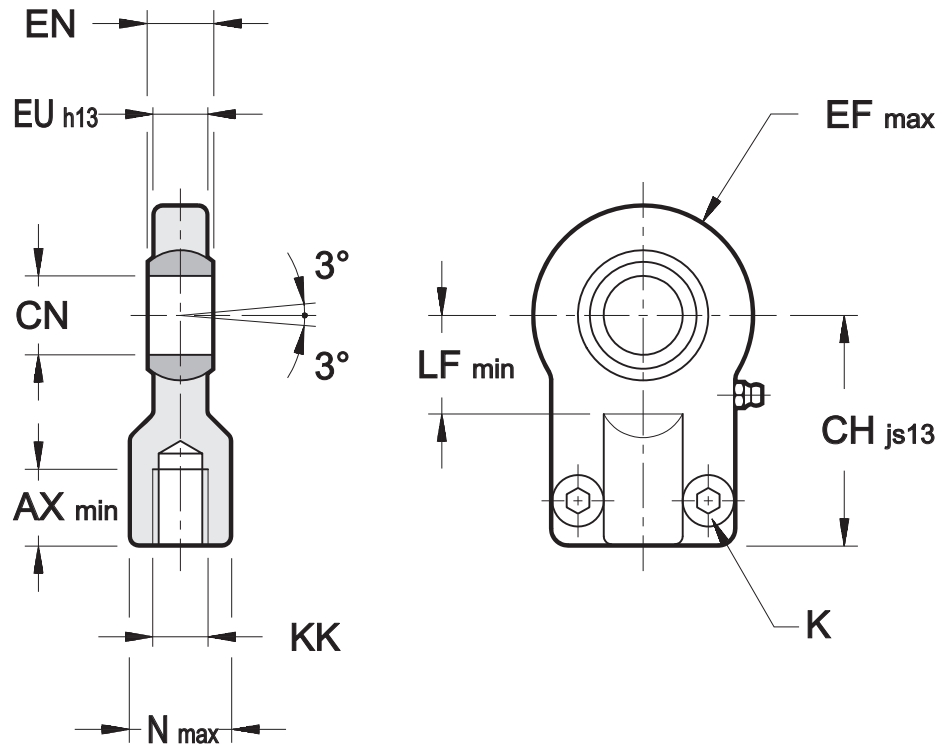
霍尔效应传感器 (FMH)

传感器形式		霍尔效应
触点		常开
传感器类型		PNP
最大电压	V ac/dc	30
最小电压	V ac/dc	10
电压降	V	0,5
最大电流	mA	200
接线		3芯电缆
连接		电缆 (L = 2 m)
电缆截面积	mm ²	0,14
电缆表面材料		PVC
触电显示		红色 led
工作温度范围	°C	-20 / +80



24 - 外形和安装尺寸

铰接吊环头 ISO 8133 / DIN24555

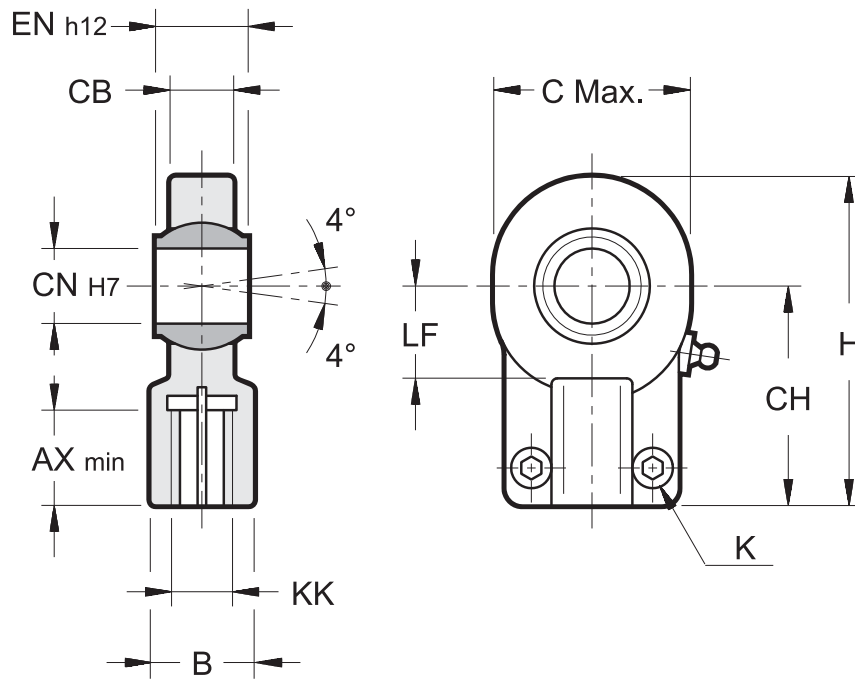


尺寸 mm

型号	油缸杆径		AX min	CH js13	Ø CN	EF max	EN	EU h13	KK	LF min	N max	K 螺栓 UNI 5931	扭矩 Nm	最大 负载 kN	质量 kg
	标准 螺纹	轻型 螺纹													
SSF-12	12	18	15	42	12 ⁰ _{-0.008}	20	10 ⁰ _{-0.12}	8	M10x1.25	16	17	M6x14	10	8	0.2
SSF-14	14	22	17	48	16 ⁰ _{-0.008}	22.5	14 ⁰ _{-0.12}	11	M12x1.25	20	21	M6x14	10	12.5	0.3
SSF-18	18	28	19	58	20 ⁰ _{-0.010}	27.5	16 ⁰ _{-0.12}	13	M14x1.5	25	25	M8x18	25	20	0.4
SSF-22	22	36	23	68	25 ⁰ _{-0.010}	32.5	20 ⁰ _{-0.12}	17	M16x1.5	30	30	M8x18	25	32	0.7
SSF-28	28	45	29	85	30 ⁰ _{-0.010}	40	22 ⁰ _{-0.12}	19	M20x1.5	35	36	M10x20	49	50	1.2
SSF-36	36	56	37	105	40 ⁰ _{-0.012}	50	28 ⁰ _{-0.12}	23	M27x2	45	45	M10x25	49	80	2.2
SSF-45	45	70	46	130	50 ⁰ _{-0.012}	62.5	35 ⁰ _{-0.12}	30	M33x2	58	55	M12x30	86	125	4.2
SSF-56	56	90	57	150	60 ⁰ _{-0.015}	80	44 ⁰ _{-0.15}	38	M42x2	68	68	M16x40	210	200	8.3
SSF-70	70	110	64	185	80 ⁰ _{-0.015}	102.5	55 ⁰ _{-0.15}	47	M48x2	92	90	M20x50	410	320	19
SSF-90	90	140	86	240	100 ⁰ _{-0.020}	120	70 ⁰ _{-0.20}	57	M64x3	116	110	M24x60	710	500	28

25 - 外形和安装尺寸

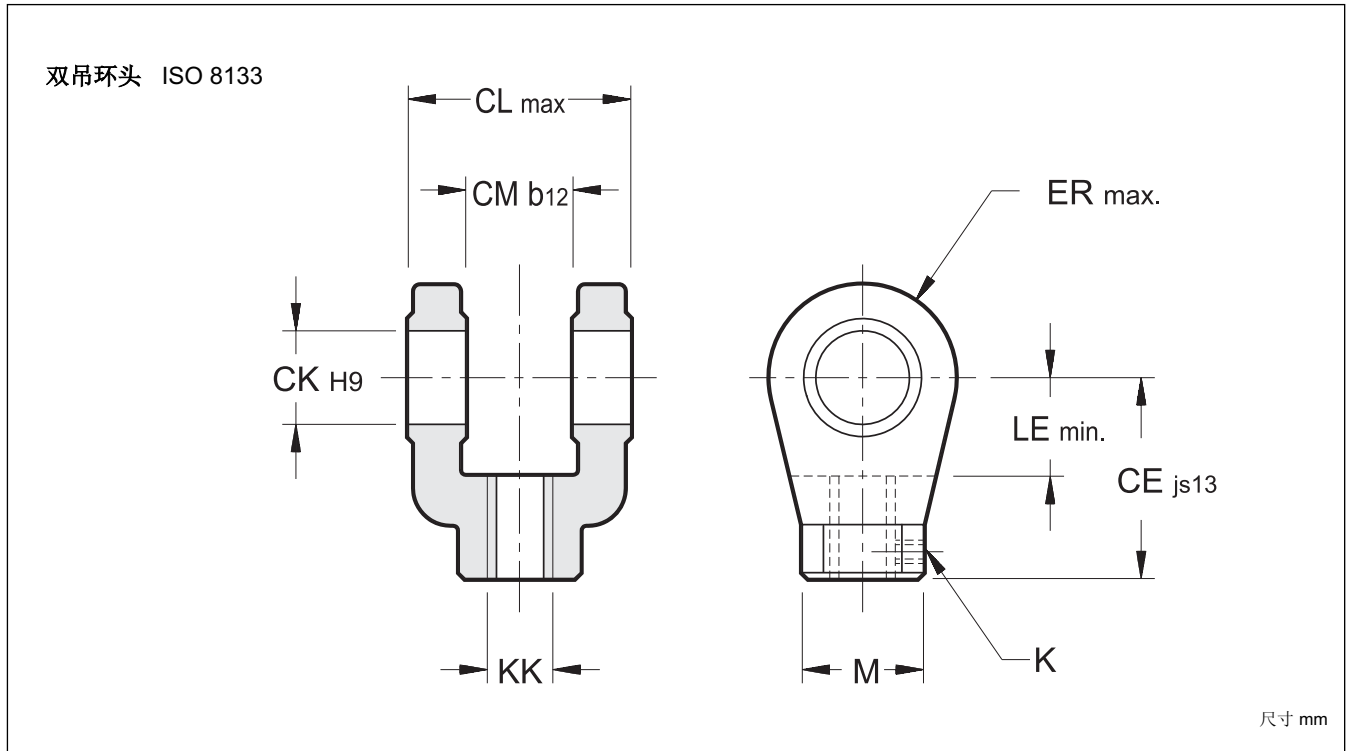
铰接吊环头 ISO 6982 / DIN 24338



尺寸 mm

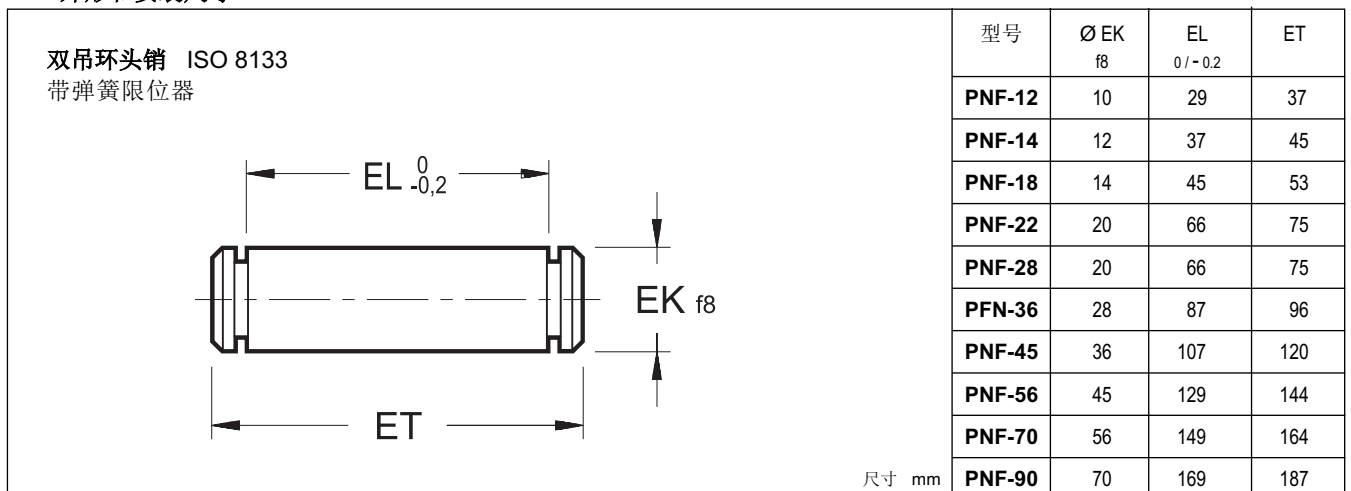
型号	杆径		AX min	B	C max	CB	CH	Ø CN		H	KK	LF	K 螺栓 UNI 5931	扭矩 Nm	最大 负载 kN	质量 kg
	标准 螺纹	轻型 螺纹						H7	h12							
LSF-14	14	22	17	16	32	11	38	12	12	54	M12x1.25	14	M5x16	6	10.8	0.10
LSF-18	18	28	19	21	40	14	44	16	16	64	M14x1.5	20	M6x14	10	17.6	0.21
LSF-22	22	36	23	25	47	18	52	20	20	75	M16x1.5	22	M8x20	25	30	0.35
LSF-28	28	45	29	30	58	22	65	25	25	96	M20x1.5	27	M8x20	25	48	0.62
LSF-36	36	56	37	38	71	28	80	32	32	119	M27x2	32	M10x25	49	67	1.17
LSF-45	45	70	46	47	90	33	97	40	40	146	M33x2	41	M10x30	49	100	2.15
LSF-56	56	90	57	58	109	41	120	50	50	180	M42x2	50	M12x35	86	156	3.75
LSF-70	70	110	64	70	132	53	140	63	63	212	M48x2	62	M16x40	210	255	7.00
LSF-90	90	140	86	90	170	67	180	80	80	271	M64x3	78	M20x50	410	400	13.8

26 - 外形和安装尺寸



型号	油缸杆径		M	CE	Ø CK	CL	CM	ER	KK	LE	K 螺栓	最大 负载 kN	质量 kg
	标准 螺纹	轻型 螺纹											
FRC-12	12	18	19	32	10	26	12	12	M10x1.25	13	M5x5	8	0.1
FRC-14	14	22	21	36	12	34	16	17	M12x1.25	19	M5x5	12.5	0.2
FRC-18	18	28	21	38	14	42	20	17	M14x1.5	19	M5x5	20	0.2
FRC-22	22	36	32	54	20	62	30	29	M16x1.5	32	M6x6	32	0.5
FRC-28	28	45	32	60	20	62	30	29	M20x1.5	32	M6x6	50	1
FRC-36	36	56	40	75	28	83	40	34	M27x2	39	M6x6	80	1.8
FRC-45	45	70	55	99	36	103	50	50	M33x2	54	M8x8	125	3.7
FRC-56	56	90	56	113	45	123	60	53	M42x2	57	M8x8	200	5.6
FRC-70	70	110	75	126	56	143	70	59	M48x2	63	M12x12	320	9.3
FRC-90	90	140	95	168	70	163	80	78	M64x3	83	M12x12	500	20

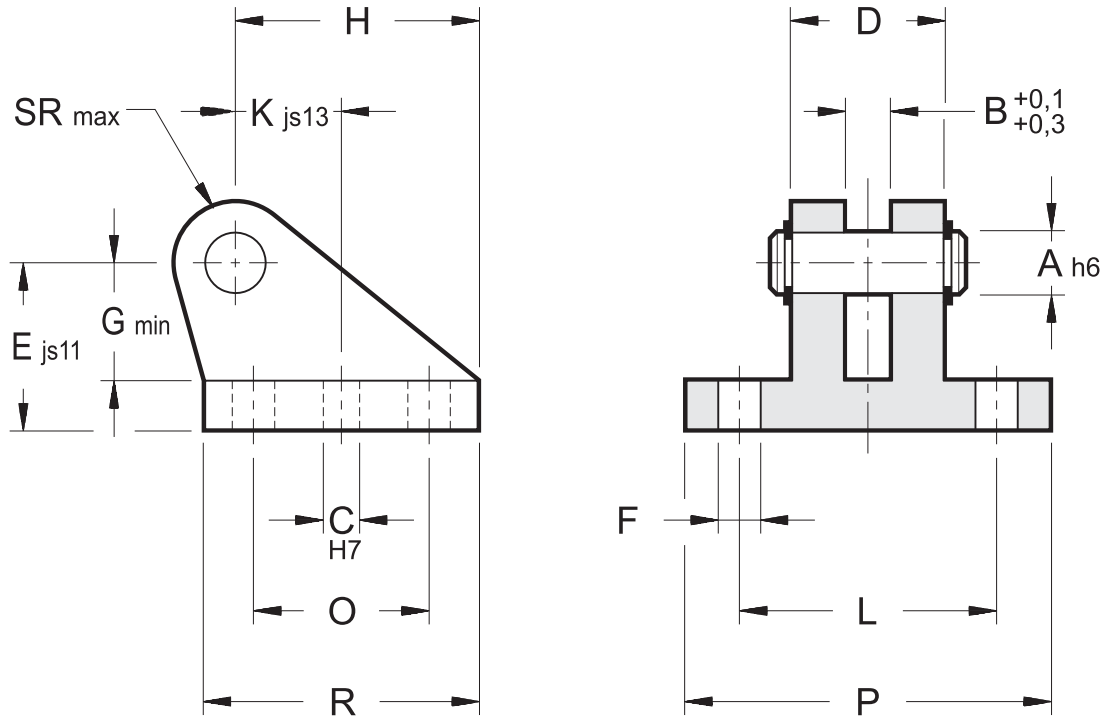
27 - 外形和安装尺寸



型号	Ø EK	EL	ET
PNF-12	10	29	37
PNF-14	12	37	45
PNF-18	14	45	53
PNF-22	20	66	75
PNF-28	20	66	75
PNF-36	28	87	96
PNF-45	36	107	120
PNF-56	45	129	144
PNF-70	56	149	164
PNF-90	70	169	187

28 - 外形和安装尺寸

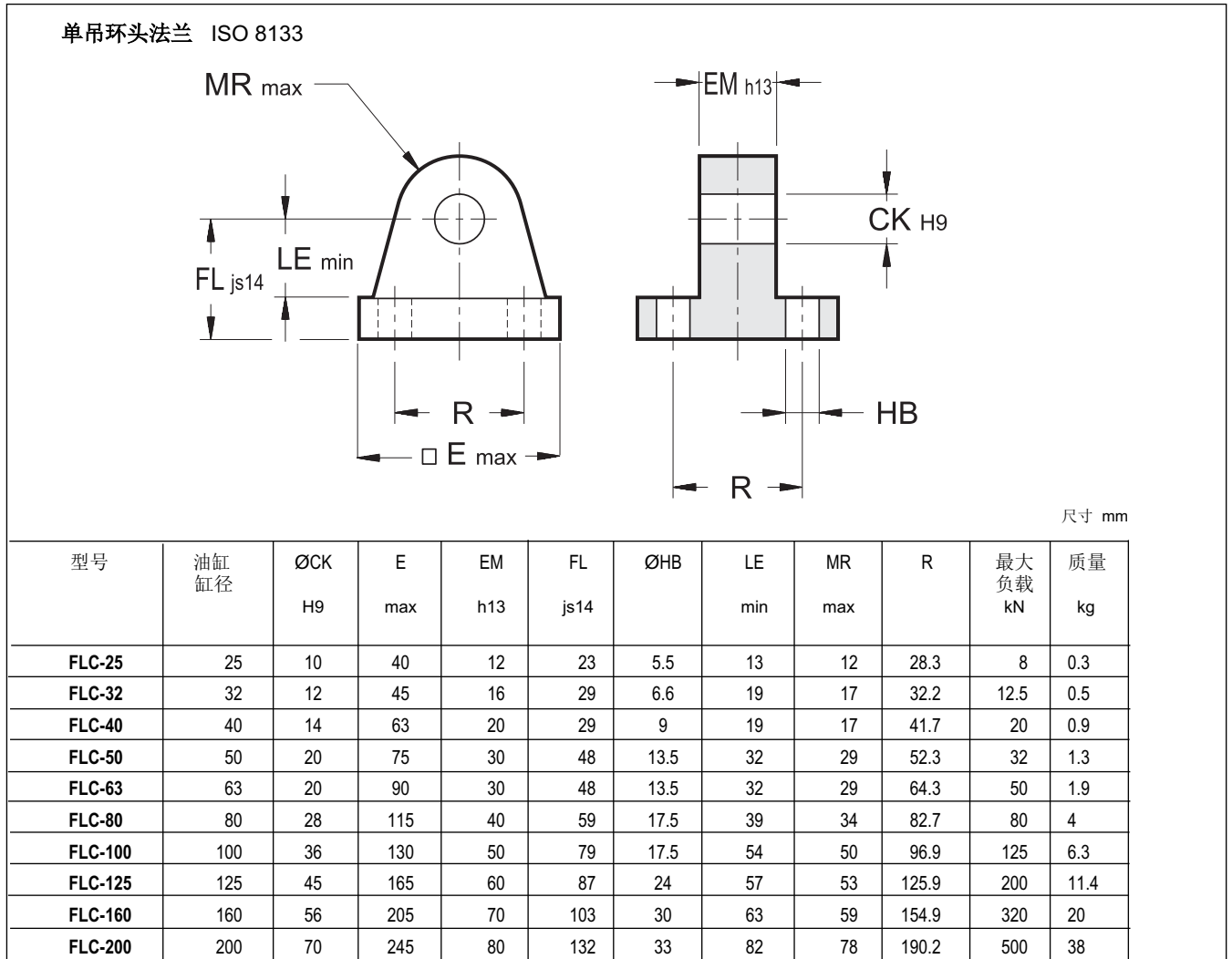
双吊环头法兰用于铰接吊环头 DIN 24554
(带销和弹簧限位器)



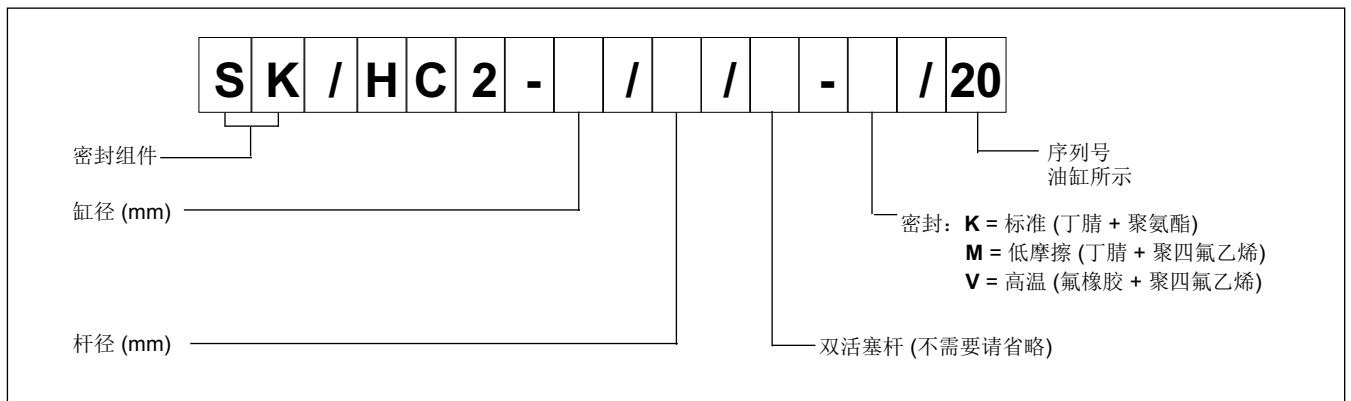
尺寸 mm

型号	油缸缸径	ØA h6	B $+0.1$ $+0.3$	ØC H7	D	E js11	ØF	G min	H	K js13	L	O	P	R	SR max	最大 负载 kN	质量 kg
FLF-25	25	12	10	8	30	40	9	28	56	26	55	40	75	60	12	8	0.5
FLF-32	32	16	14	10	40	50	11	37	74	34	70	55	95	80	16	12.5	1
FLF-40	40	20	16	12	50	55	14	39	80	35	85	58	120	90	20	20	1.7
FLF-50	50	25	20	12	60	65	16	48	98	43	100	70	140	110	25	32	2.7
FLF-63	63	30	22	16	70	85	18	62	120	52	115	90	160	135	30	50	5.2
FLF-80	80	40	28	20	80	100	22	72	148	63	135	120	190	170	40	80	9.3
FLF-100	100	50	35	25	100	125	30	90	190	82	170	145	240	215	50	125	18.5
FLF-125	125	60	44	40	120	150	39	108	225	95	200	185	270	260	60	200	35
FLF-160	160	80	55	40	160	190	45	140	295	125	240	260	320	340	80	320	63
FLF-200	200	100	70	45	200	210	48	150	335	135	300	300	400	400	100	500	110

29 - 外形和安装尺寸



30 - 密封组件订货型号



注意: 密封组件包含油缸的所有密封件, 包括缓冲装置。



DIPLOMATiC OLEODiNAMiCA S.p.A.
Tel:0769-22714386 Fax:0769-22789076
<http://www.diplomatic.cn>
[mail:sales@diplomatic.cn](mailto:sales@diplomatic.cn)

