

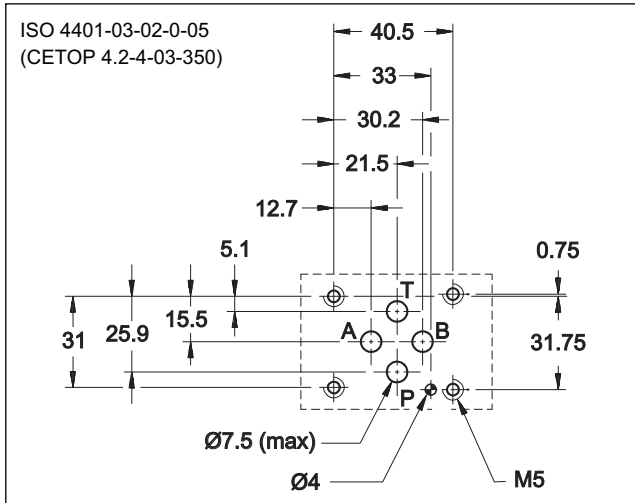
MZD

直动式三通减压阀
固定或可变调节

叠加式
ISO 4401-03 (CETOP 03)

最高工作压力 **350 bar**
最大流量 (见技术参数表)

安装面尺寸



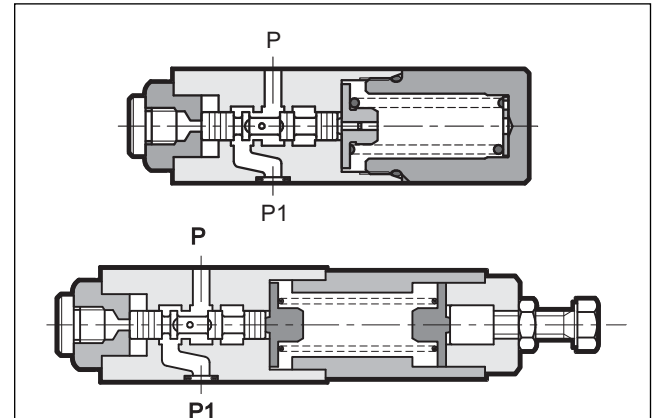
结构 (见液压符号表)

- MZD*: P管路减压, T口泄油。
- MZD*/A和MZD*/RA: 连接执行机构的A管路减压, B管路为最大压力, T口泄油。
- MZD*/B和MZD*/RB: 连接执行机构的B管路减压, A管路为最大压力, T口泄油。

技术参数 (在油温 50°C, 油液粘度 36 cSt条件下测得)

最大工作压力 T口的最大压力	bar	350 10
控制管路最大流量 自由管路最大流量 泄漏流量	l/min	50 75 ≤0,08
环境温度范围	°C	-20 / +50
油液温度范围	°C	-20 / +80
油液粘度范围	cSt	10 ÷ 400
油液允许的最高污染等级	根据 ISO 4406:1999 等级 20/18/15	
推荐油液粘度	cSt	25
质量	kg	1,4

工作原理



- MZD叠加式阀是一种直动式三通减压阀。通常阀不工作时,处于开启状态,油液可从管路P1到管路P自由流动。该阀阀芯一端承受管路P的压力,另一端承受调节弹簧作用力。当管路P的压力超过弹簧的设定压力时,阀关闭,直到管路P的压力减小到设定值为止。
- 阀的结构使其具有良好的调整灵敏度,且阀的泄漏量小。泄油口在阀的内部与管路T相连。
- 三通式设计允许来自液压执行器的油液反向流动至T口排出,从而保护二次回路避免产生压力冲击。
- 该阀为叠加式安装,其安装面尺寸符合ISO 4401 (CETOP RP 121H) 标准,能快速安装在符合ISO 4401-03 (CETOP 03) 标准的电磁阀下,无需油管连接。

- 通常供货时带可调节的沉头内六角调整螺钉,也可根据要求选配 SICBLOC调整旋钮。
- 固定调节型阀的压力设置值可为20, 25 或 30 bar。

1 - MZD可变调节型阀订货型号

<p>M Z D / / / /</p>	<p>安装尺寸: ISO 4401-03 (CETOP 03) 叠加式</p> <p>直动式减压阀</p> <p>压力调整范围 2 = 3 - 35 bar 4 = 30 - 140 bar 3 = 10 - 70 bar 5 = 50 - 280 bar</p> <p>结构 (MZD型阀P管路减压, 调节单元在B侧时省略) A: A管路减压, B管路为全压, 调节单元在B侧 B: B管路减压, A管路为全压, 调节单元在B侧 RP: P管路减压, 调节单元在A侧 RA: A管路减压, B管路为全压, 调节单元在A侧 RB: B管路减压, A管路为全压, 调节单元在A侧</p> <p>密封: 使用矿物油时省略 V = 氟橡胶密封特殊油液使用</p> <p>序列号: 50 - 适用于阀 MZD*, MZD*/RP, MZD*/A, MZD*/RA, MZD*/B 51 - 适用于阀 MZD*/RB (序列号50-59, 外形和安装连接尺寸不变)</p> <p>M = 带 SICBLOC调整旋钮 (使用六角调整螺钉时省略)</p>
-----------------------------	---

液压符号

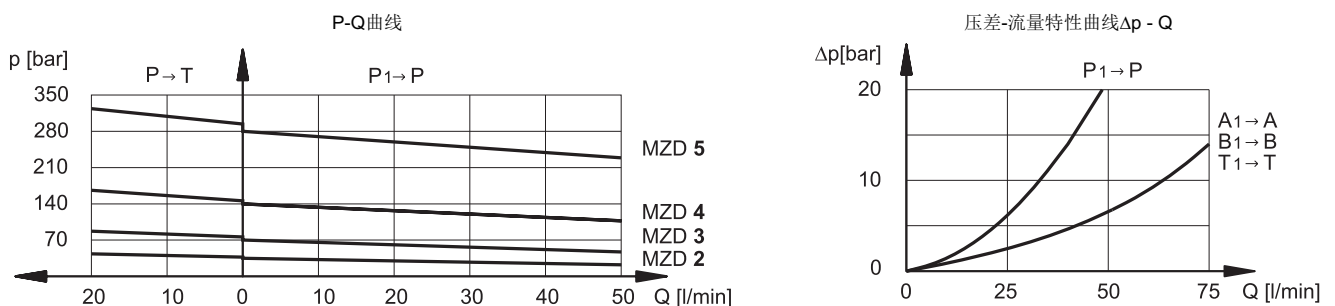
MZD*
MZD*/RP

MZD*/A
MZD*/RA

MZD*/B
MZD*/RB

注意: RP, RA和RB型阀将调节单元安装在A侧, 以便其能与其它公司生产的阀进行互换。
标准型阀的调节单元安装在B侧。

2 - MZD可变调节型阀特性曲线 (在油温50°C, 油液粘度36 cSt条件下测得)



3 - MZD固定调节型阀订货型号

M	Z	D	-		/		/	50	/	
----------	----------	----------	----------	--	----------	--	----------	-----------	----------	--

安装尺寸: ISO 4401-03 (CETOP 03)
叠加式

直动式减压阀

调节值:
020 = 20 bar **030** = 30 bar
025 = 25 bar

结构

(MZD型阀P管路减压, 调节单元在B侧时省略)

A: A管路减压, B管路为全压, 调节单元在B侧

B: B管路减压, A管路为全压, 调节单元在B侧

密封:
使用矿物油时省略
V = 氟橡胶密封特殊油液使用

序列号:
(序列号50-59, 外形和安装连接尺寸不变)

液压符号

MZD-*

MZD-*/A

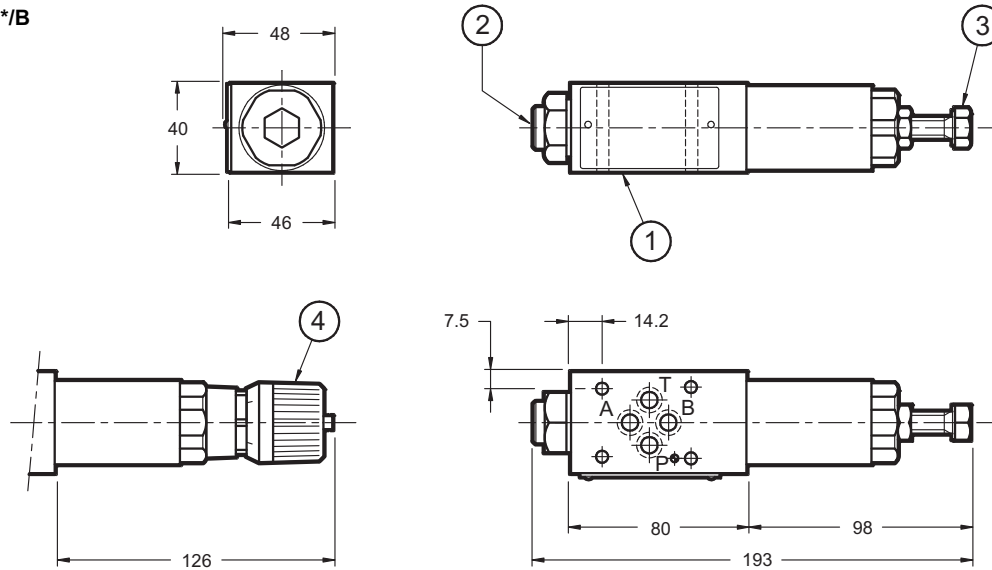
MZD-*/B

4 - 液压油

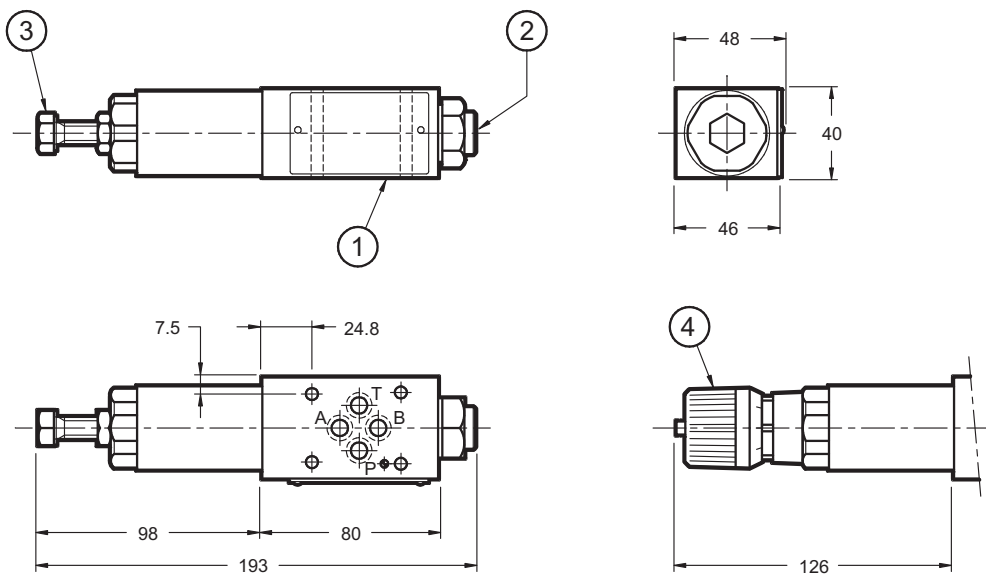
使用符合ISO 6743-4标准的矿物液压油HL或者HM时, 使用NBR密封。对于HFDR油液(磷酸酯), 使用FPM密封(代号V)。若使用其他油液, 例如HFA、HFB、HFC等, 请咨询我们的技术部门。当工作油温高于80 °C时, 将会导致液压油和密封过快老化与变质。请注意保持液压油稳定的物理和化学性能。

5 - 可变调节型阀外形及安装尺寸

MZD*
MZD*/A
MZD*/B



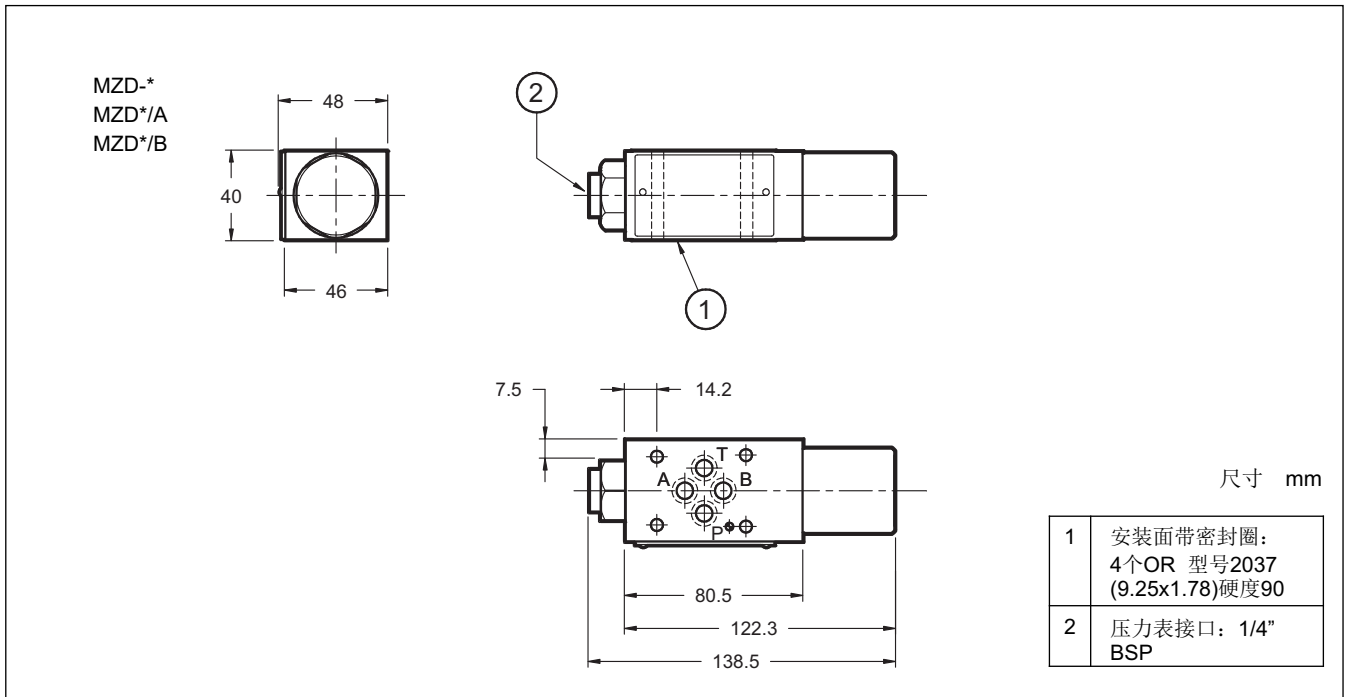
MZD*/RP
MZD*/RA
MZD*/RB



尺寸 mm

1	安装面带密封圈： 4个OR 型号2037 (9.25x1.78)硬度90
2	压力表口 1/4" BSP
3	六角调整螺钉： 扳手尺寸 17 (标准) 顺时针旋转，压力增加
4	SICBLOC调整旋钮， 操作时，按下并旋转

6 - 固定调节型阀外形及安装尺寸





DIPLOMATiC OLEODiNAMiCA S.p.A.
Tel:0769-22714386 Fax:0769-22789076
<http://www.diplomatic.cn>
[mail:sales@diplomatic.cn](mailto:sales@diplomatic.cn)

