



PRE3G

先导式比例压力阀
带集成放大板

序列号 12

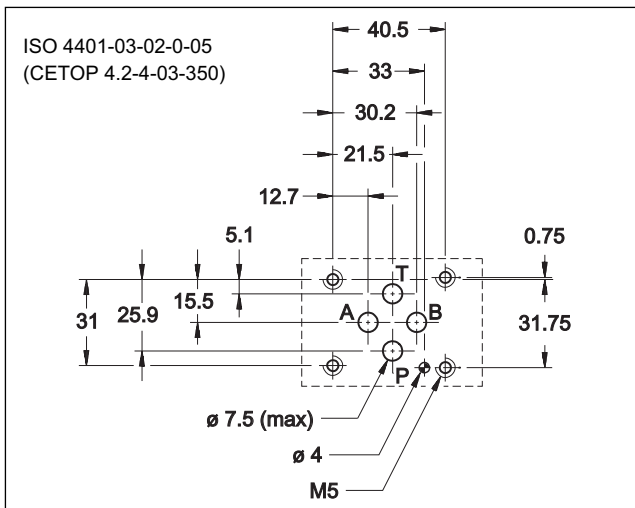
板式安装

ISO 4401-03 (CETOP 03)

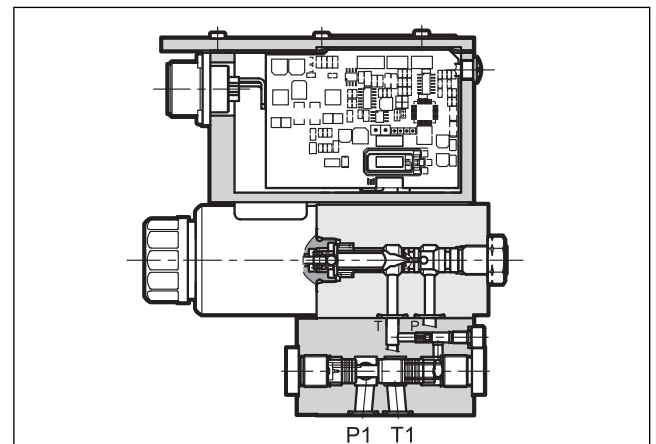
最大工作压力 **350 bar**

最大流量 **40 l/min**

安装面尺寸



工作原理



— 先导式比例压力控制阀PRE3G，带集成放大板，安装面尺寸符合ISO 4401 (CETOP RP 121H)标准，该阀可通过集成数字放大板直接控制(见第4节)。

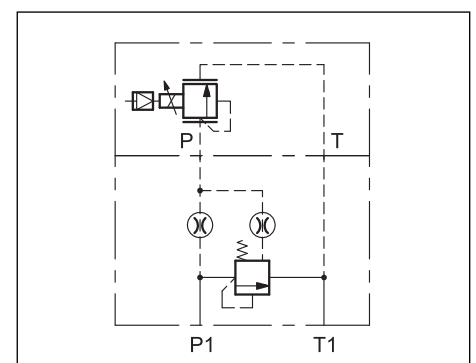
- 该阀适用于液压回路的压力调节。
- 压力调节与电磁铁输入电流成比例。
- 可提供四种压力控制范围，最高至350bar。

技术参数

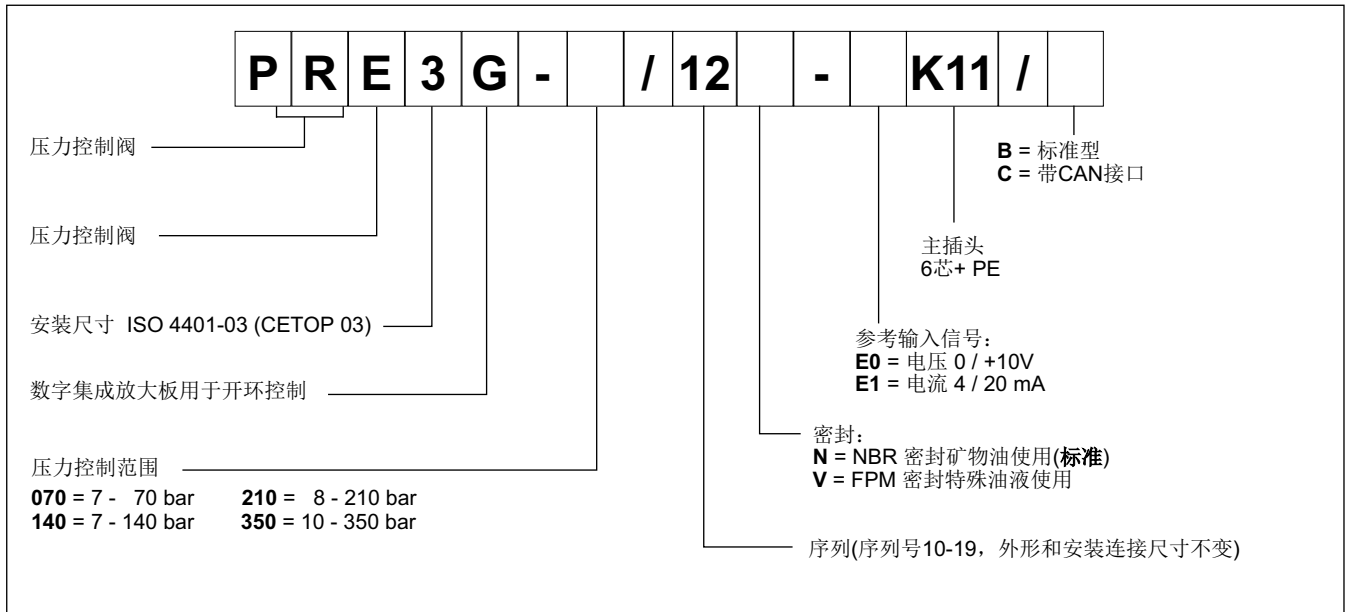
(采用数字集成电气控制单元，在温度50℃，液压油粘度36cSt条件下测得)

最大工作压力: - P口 - T口	bar	350 2
最小控制压力	见曲线图 $p_{min} = f(Q)$	
公称流量 最大流量(见曲线图 $p_{max} = f(Q)$)	l/min	2 40
阶跃响应	见第3节	
滞环	% of p_{nom}	< 3%
重复精度	% of p_{nom}	< $\pm 1\%$
电气特性	见第4.3节	
环境温度范围	°C	-20 / +60
油液温度范围	°C	-20 / +80
油液粘度范围	cSt	10 + 400
油液允许的最高污染度	根据 ISO 4406:1999 等级 18/16/13	
推荐油液粘度	cSt	25
质量	kg	3,8

液压符号



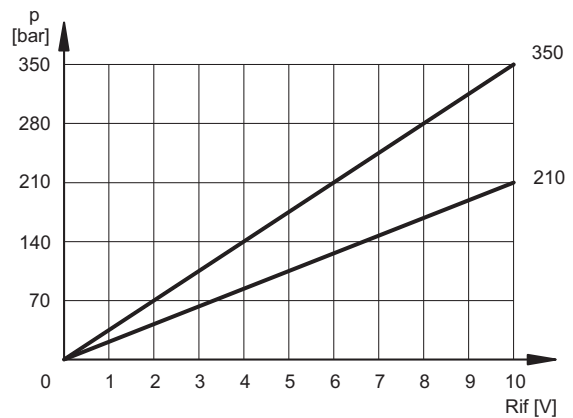
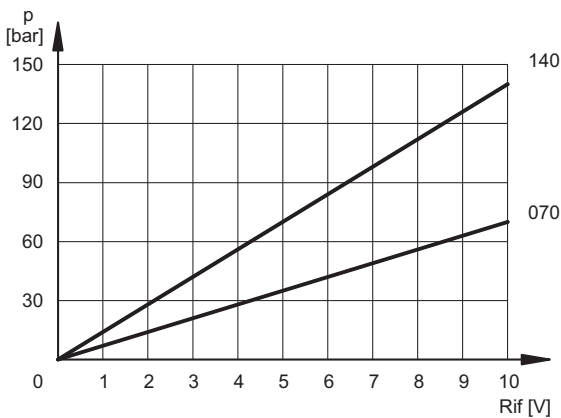
1 - 订货型号



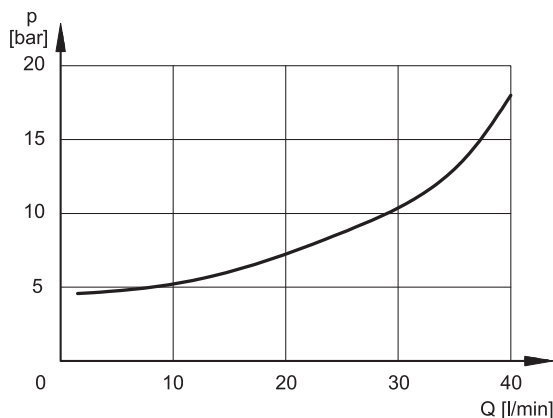
2 - 特性曲线 (在温度50°C, 液压油粘度36cSt条件下测得)

根据供给压力控制范围为070, 140, 210, 350的电磁铁电流(D24型最大电流为860 mA), 在输入流量为 $Q = 10 \text{ l/min}$ 条件下测得的典型控制曲线。所获取的特性曲线出厂时经过数字放大板线性化处理, 但测试时T口无任何背压。全压力范围是在流量 10 l/min 的条件下, 由工厂设定。如果采用更高的流量, 全压力范围将会相应增大(见曲线图 $p_{\max} = f(Q)$)。

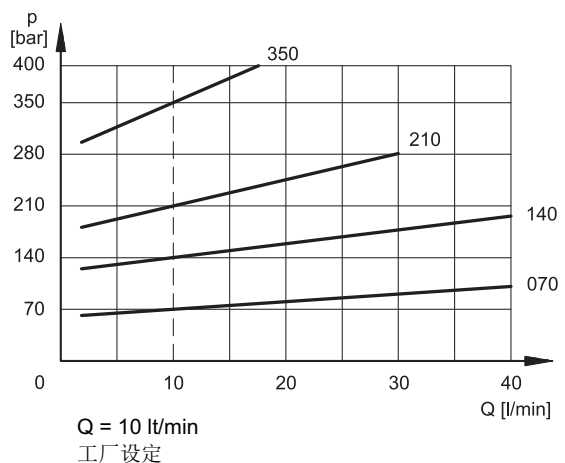
压力控制 $p = f(I)$



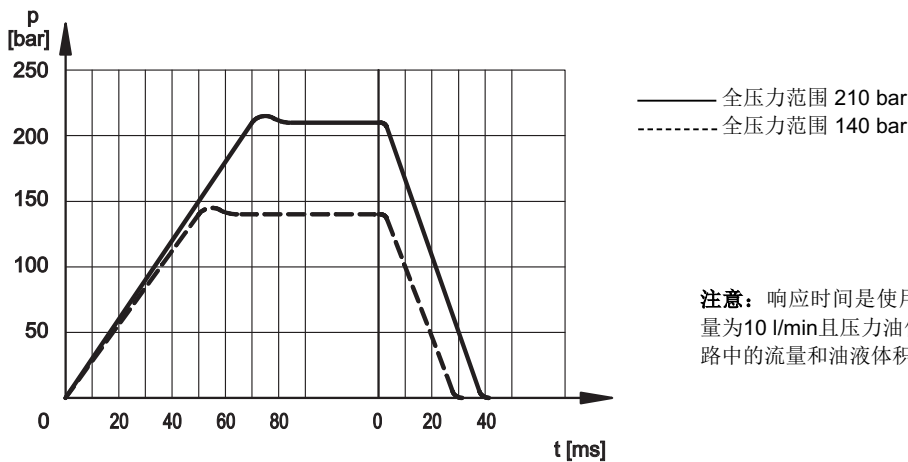
最小控制压力 $p_{\min} = f(Q)$



压力变化 $p_{\max} = f(Q)$



3 - 响应时间 (采用数字集成电气控制单元, 在温度50°C, 液压油粘度36cSt条件下测得)



注意: 响应时间是使用全压力范围为140和210 bar的阀, 在输入流量为10 l/min且压力油体积为0,5 lt的条件下获得。响应时间同时受管路中的流量和油液体积影响。

4 - 电气特性

4.1 - 数字集成电子控制

比例阀由数字放大板(驱动器)控制, 放大板中包含一个微处理器, 可通过软件, 控制阀的所有功能, 例如:

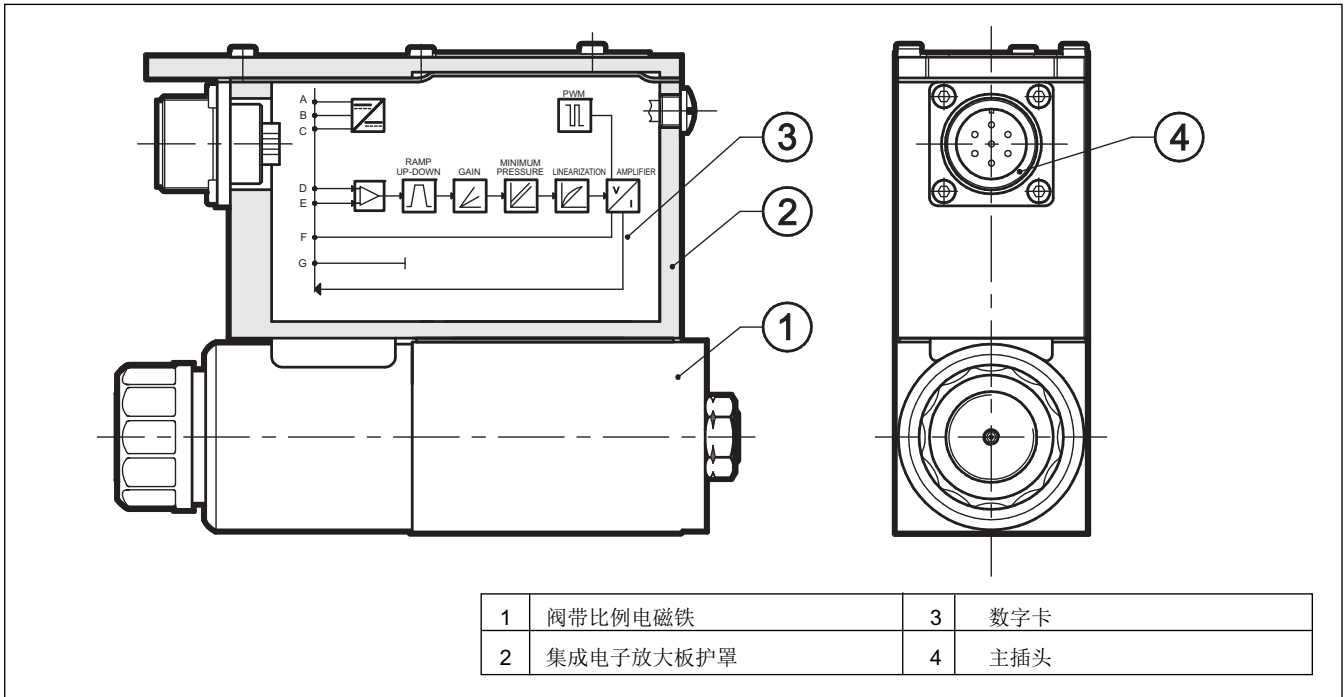
- 连续转化(0,5ms)电压输入信号(E0)或者电流输入信号(E1)为数字值
- 产生上升和下降斜坡(见**注释**)
- 增益限制(见**注释**)
- 死区补偿
- 特性曲线线性化
- 电磁铁电流调节
- PWM频率动态调节
- 保护电磁铁输出不受可能的短路影响

注释: 使用个人计算机和专用的软件(见第5.3节), 这些参数可以通过连接CAN插头进行设定。

相对于模拟驱动器, 数字驱动器能够帮助阀获得更好的性能, 例如:

- 减小滞环, 提高重复精度
- 减小响应时间
- 出厂时, 优化每个阀的特性曲线线性
- 阀的完全可互换性
- 可通过软件设置功能参数
- 可连接CAN-Open网络
- 可通过CAN连接, 运行诊断程序
- 强抗电磁干扰性

4.2 - 功能模块图



4.3 - 电气特性

额定电压	V DC	24 (从19到35 VDC, 最大波动3 Vpp)
消耗功率	W	50
最大电流	A	1,88
负载率		100%
电压输入信号 (E0)	V DC	0 - 10 (阻抗 Ri > 50KΩ)
电流输入信号 (E1)	mA	4 - 20 (阻抗 Ri = 500 Ω)
报警		过载和放大板过热
通讯		光隔离工业现场总线接口型号CAN-Bus ISO 11898
主插头		7芯 MIL-C-5015-G (DIN 43563)
CAN-BUS 插头		M12-IEC 60947-5-2
电磁兼容性 ((EMC) 辐射 抗扰性	CEI EN 61000-6-4 CEI EN 61000-6-2	根据 2004/108/CE标准
绝缘保护等级		IP65 / IP67 (CEI EN 60529标准)

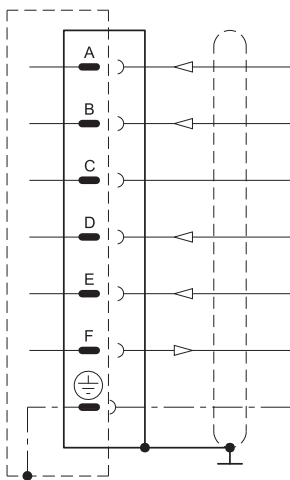
5 - 操作模式

根据技术参数的要求，PRE3G阀的数字驱动器可使用不同的功能和操作模式。

5.1 - 标准形式，带电压输入信号 (E0)

这是最普遍的一种形式：它使得此类阀与传统的模拟量集成放大板比例阀可以完全互换。阀只需要作如下所示连接。这种形式不允许修改阀的参数，必须在PLC程序中实现，例如斜坡以及输入信号限制。

电路连接 B型- (E0)



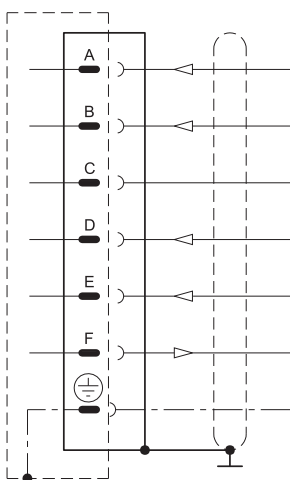
引脚	值	功能	注释
A	24 VDC	电压	从19到35 VDC (最大波动3 Vpp) (见注释 2)
B	0 V	电源(零)	0 V
C	----	不使用	----
D	0 - 10 V	输入指令	阻抗 $R_i > 50 \text{ k}\Omega$
E	0 V	输入指令	----
F	0 - 10 V	线圈电流测试点	0 - 100% I_{MAX} (见注释 1)
PE	GND	接地保护	----

注意： 如果只能提供单个输入信号(信号端)，引脚B (0V电源)和引脚E (0V输入信号) 必须通过跳线和电子板侧的接地保护GND连接。

5.2 - 标准形式，带电流输入信号 (E1)

这一形式和前述的形式特性相似，不同点在于此形式的输入信号是4 - 20 mA电流。输入信号为4 mA时，阀的值为零，而输入信号为20 mA时，阀处于最大设定值。

电路连接(B型- E1)



引脚	值	功能	注释
A	24 VDC	电压	从19到35 VDC (最大波动3 Vpp) (见注释 2)
B	0 V	电源(零)	0 V
C	----	不使用	----
D	4 - 20 mA	输入信号	阻抗 $R_i = 500 \Omega$
E	0 V	参考零位	----
F	0 - 10 V	线圈电流测试点	0 - 100% I_{MAX} (见注释 1)
PE	GND	接地保护	----

接线注释： 必须通过安装在放大板上的7芯插头进行连接。推荐规格为 $0,75 \text{ mm}^2$ ，长度至20m和 $1,00 \text{ mm}^2$ ，长度至40m的电缆用于连接电源。信号电缆必须为 $0,50 \text{ mm}^2$ 。合适的电缆应为7芯，信号线需有单独的屏蔽，且带整体屏蔽。

注释1： 读取测试点F针和B针(0V)之间的值。

注释2： 在引脚A (24 VDC) 加上一个外部保险丝，用于保护放大板。保险丝特性：5A/50V型，快速熔断。

5.3 - 可通过CAN连接进行参数设置的形式(C型)

通过CAN插头和传统电脑之间的连接，这一形式可以对一些阀参数进行设置。

为了实现这一目的，必须单独订购一下装置：

- USB口连接装置CANPC-USB/20 - 代码 3898101002, 带相应的配置软件，一根通讯电缆(L=3米)以及连接阀和电脑USB口的硬件转换器。软件适用于Microsoft XP®和Windows Vista。

能够设定的参数描述如下：

公称压力

参数“公称压力”限制了输入电磁铁的最大电流，从而通过相应的参考输入信号（10 V或者20mA）正值，设定所需的公称压力。

默认值= 全范围的100%

范围： 从全范围的100%到50%

PWM频率

PWM频率控制电流的脉动频率。减小PWM值，可以提高阀的精度，但会降低调节的稳定性。

增大PWM值，可以提高调节稳定性，但会产生更高的滞环。

默认值= 300 Hz

范围50 - 500 Hz

斜坡

斜坡R1，增大时间- 设定参考输入信号从0到100%的电流增大变化时间

斜坡R2，减小时间- 设定参考输入信号从100%到0的电流减小变化时间

最小时间= 0,001秒

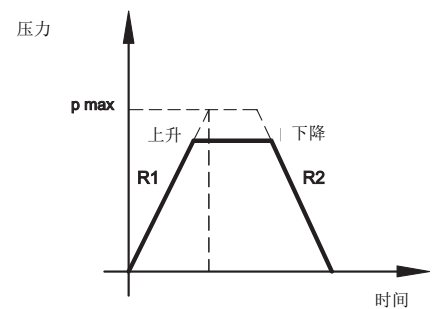
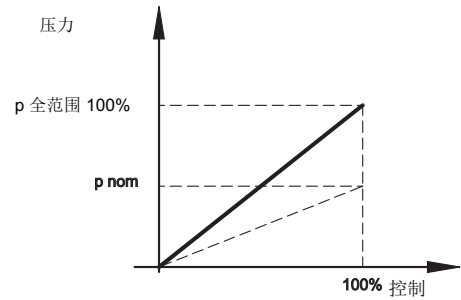
最大时间= 40,000秒

默认时间= 0,001秒

诊断

可提供几个信息参数，例如：

- 电子驱动器的状态(工作或者损坏)
- 有效调节
- 输入信号
- 电流值



5.4 - 带CAN总线接口形式(C型)

这种形式，阀可以通过符合ISO 11898标准的工业现场总线CANOpen进行控制。

CAN插头必须作为CAN-Open总线(见接线表)的从属节点进行连接，而主插头仅作为电源连接(针脚A和B + 接地)。

CAN - Open连接最重要的特性包括:

- 在PLC中也有参数存储
- 实时参数设置(PDO通讯)
- 在线阀诊断
- 串口连接，接线方便
- 符合国际标准的通讯程序

关于CAN-Open通讯软件的详细信息，见样本89 800。

CAN插头接线表

针脚	值	功能
1	CAN_SHLD	监测
2	CAN +24VDC	总线 + 24 VDC (最大 30 mA)
3	CAN 0 DC	总线 0 VDC
4	CAN_H	总线信号线(高信号)
5	CAN_L	总线信号线(低信号)

注意: 如果阀是CAN网络的结束节点，在插头的针脚4和5之间插入一个120 Ω的电阻。

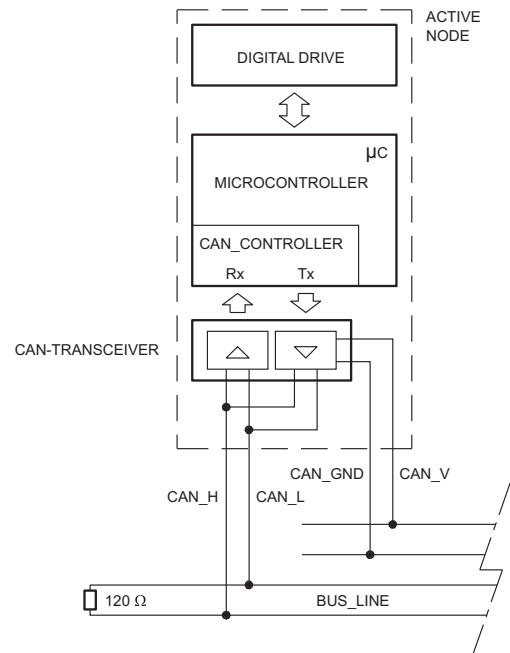
6 - 安装

我们建议将PRE3G阀水平安装，或者电磁铁朝下竖直安装。如果阀垂直安装且电磁铁朝上，相较于图表2中所示的值，必须考虑最小控制压力发生变化的可能性。

请确保液压回路中没有空气。在一些特殊应用中，必须通过使用电磁铁铁芯中适当的排气螺栓，排出铁芯中夹带的空气。确保电磁铁铁芯总是被油液浸没(见第8节)。在操作的最后，确保正确拧紧排气螺栓。

将阀的T口与油箱直接连接。控制压力值必须加上T口检测到的任何背压值。在正常操作条件下，T口允许的最大背压是2 bar。

阀可通过螺钉或者螺栓安装在平面上，安装面的平面度和粗糙度等级必须等于或者高于图中所示的值。如果平面度或者粗糙度达不到要求的最小值，则阀和安装面之间很容易发生油液泄露。



7 - 液压油

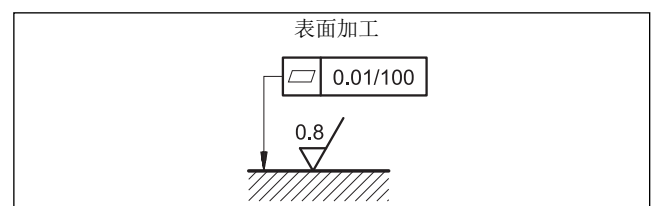
使用符合ISO 6743-4标准的矿物液压油HL或者HM时，使用NBR密封(代码N)。

对于HFDR油液(磷酸酯)，使用FPM密封(代号V)。

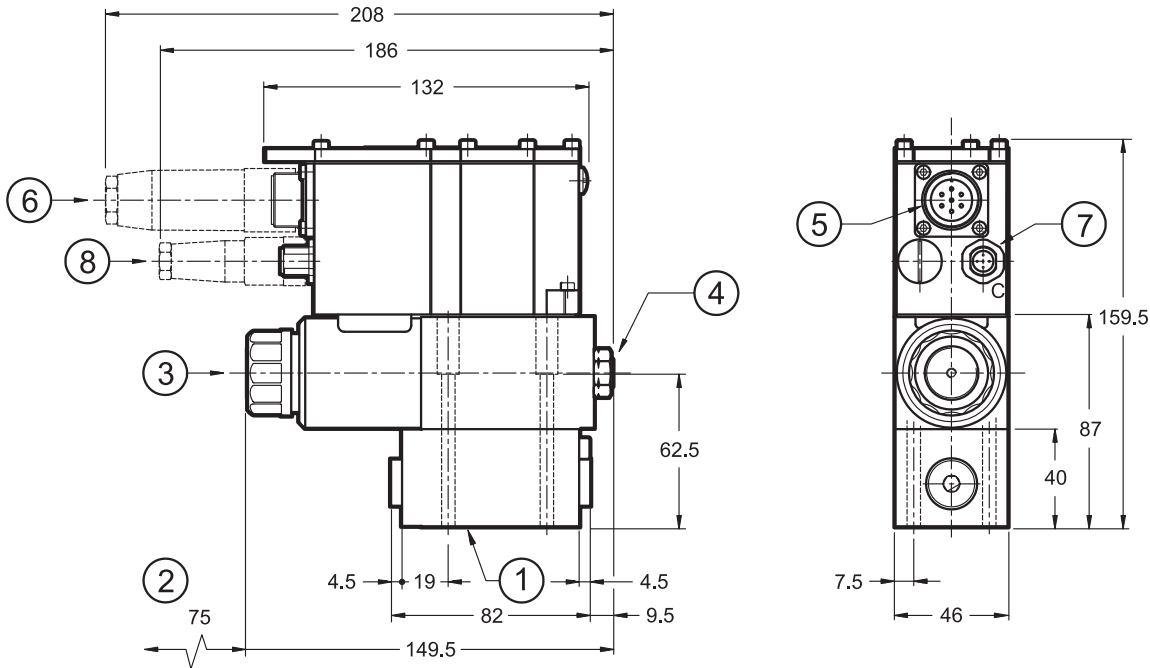
若使用其他的油液，例如HFA、HFB、HFC，请咨询我们的技术部门。

当工作油温高于80 °C时，将会导致液压油和密封过快老化与变质。

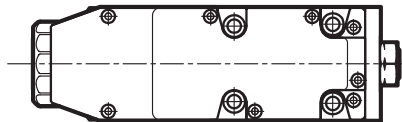
请注意保持液压油稳定的物理和化学性能。



8 - 外形和安装尺寸



尺寸 mm



紧固螺栓: 4个SHC螺栓 M5x70 - ISO 4762

紧固扭矩: 5 Nm

注意: 第一次启动时, 或者长期未使用的情况下, 必须通过位于电磁铁铁芯末端的排气孔(3)将空气排出。

1	安装面带密封圈: 4个OR 型号 2037 (9.25x1.78) - 硬度90
2	线圈拆装空间
3	排气孔(六角公扳手4)
4	工厂设定密封 (我们建议不要松开此螺母)
5	主接口
6	电气插头 7芯 DIN 43563 - IP67 PG11 EX7S/L/10 代码 3890000003 (需要单独订购)
7	CAN-Bus 接口 (仅适用于C型)
8	电气插头 5芯 M12 - IP67 PG7 EC5S/M12L/10 代码 3491001001 仅适用于C型 (需要单独订购)

9 - 安装板 (见样本51 000)

PMMD-AI3G 带底部油口

PMMD-AL3G 带侧面油口

油口尺寸 P, T, A, B: 3/8" BSP螺纹

DIPLOMATIC OLEODINAMICA S.p.A.

Tel:0769-22714386 Fax:0769-22789076

<http://www.diplomatic.cn>

mail:sales@diplomatic.cn