

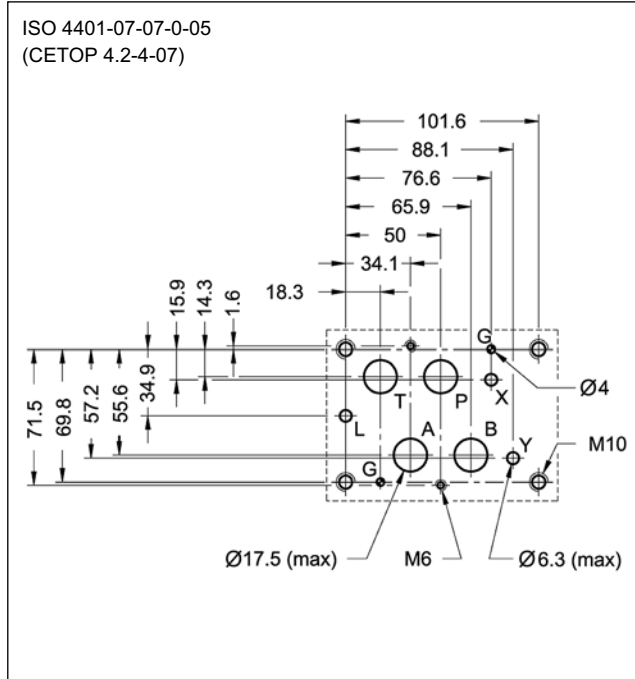
PRM7

先导式溢流阀
序列号 10

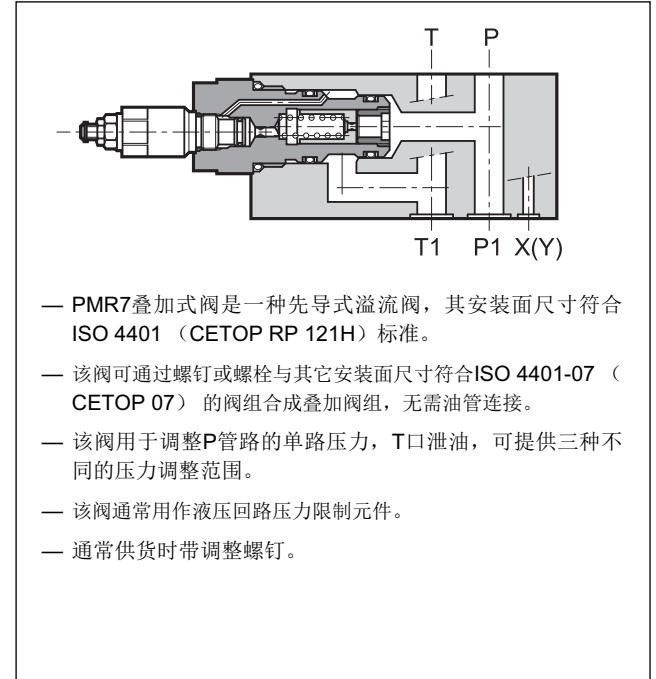
叠加式
ISO 4401-07 (CETOP 07)

最高工作压力 **350 bar**
最大流量 **300 l/min**

安装面尺寸



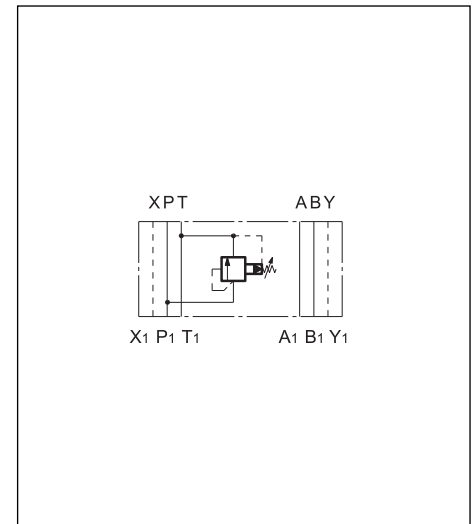
工作原理



技术参数 (在温度 50°C, 油液粘度 36 cSt条件下测得)

最大工作压力	bar	350
最大流量	l/min	300
环境温度范围	°C	-20 / +50
油液温度范围	°C	-20 / +80
油液粘度范围	cSt	10 ÷ 400
油液允许的最高污染等级	根据 ISO 4406:1999 等级 20/18/15	
推荐油液粘度	cSt	25
质量	kg	8,5

液压符号

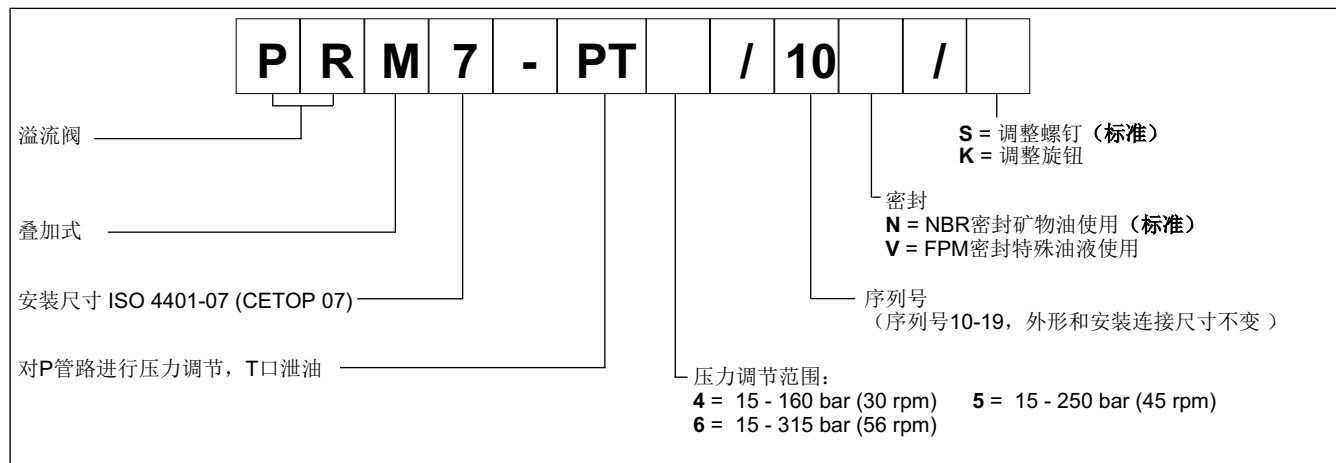




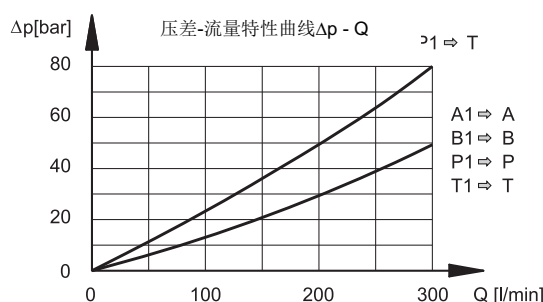
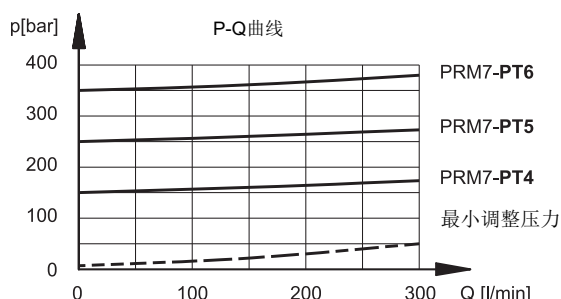
PRM7

序列号 10

1 - 订货型号



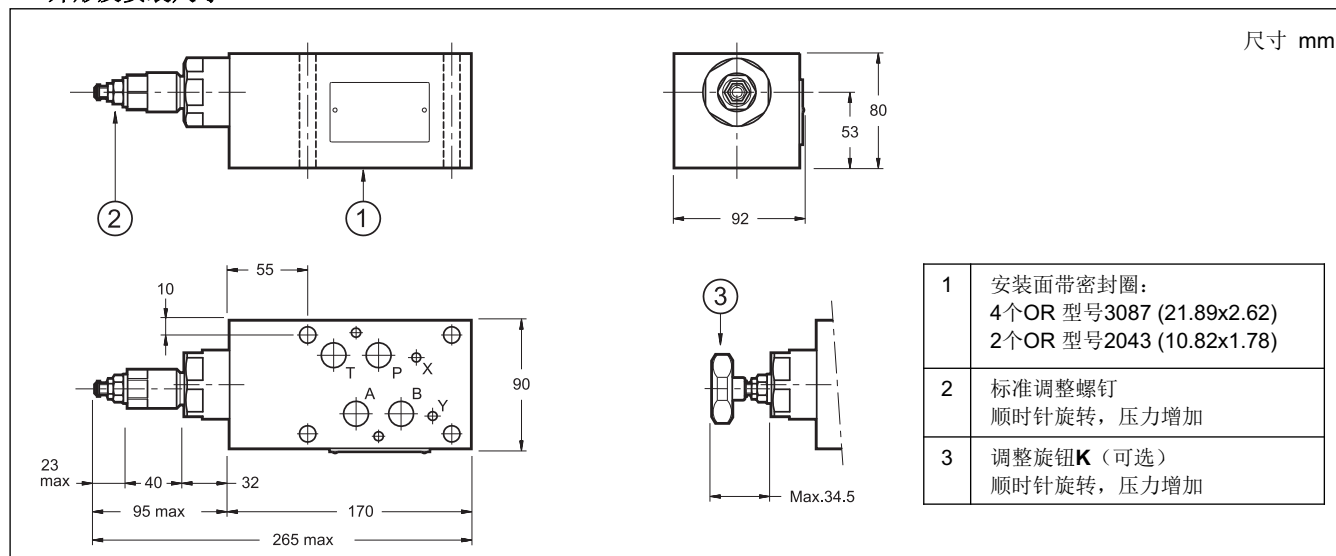
2 - 特性曲线 (在油温 50°C, 油液粘度36 cSt条件下测得)



3 - 液压油

使用符合ISO 6743-4标准的矿物液压油HL或者HM时, 使用NBR密封。对于HFDR油液 (磷酸酯), 使用FPM密封 (代号V)。若使用其他油液, 例如HFA、HFB、HFC等, 请咨询我们的技术部门。当工作油温高于80 °C时, 将会导致液压油和密封过快老化与变质。请注意保持液压油稳定的物理和化学性能。

4 - 外形及安装尺寸



DIPLOMATIC OLEODINAMICA S.p.A.
Tel:0769-22714386 Fax:0769-22789076
<http://www.diplomatic.cn>
[mail:sales@diplomatic.cn](mailto:sales@diplomatic.cn)