



RQM*K-P

防爆型电磁溢流阀
具有卸荷和压力选择功能
符合ATEX 94/9/CE
序列号 21

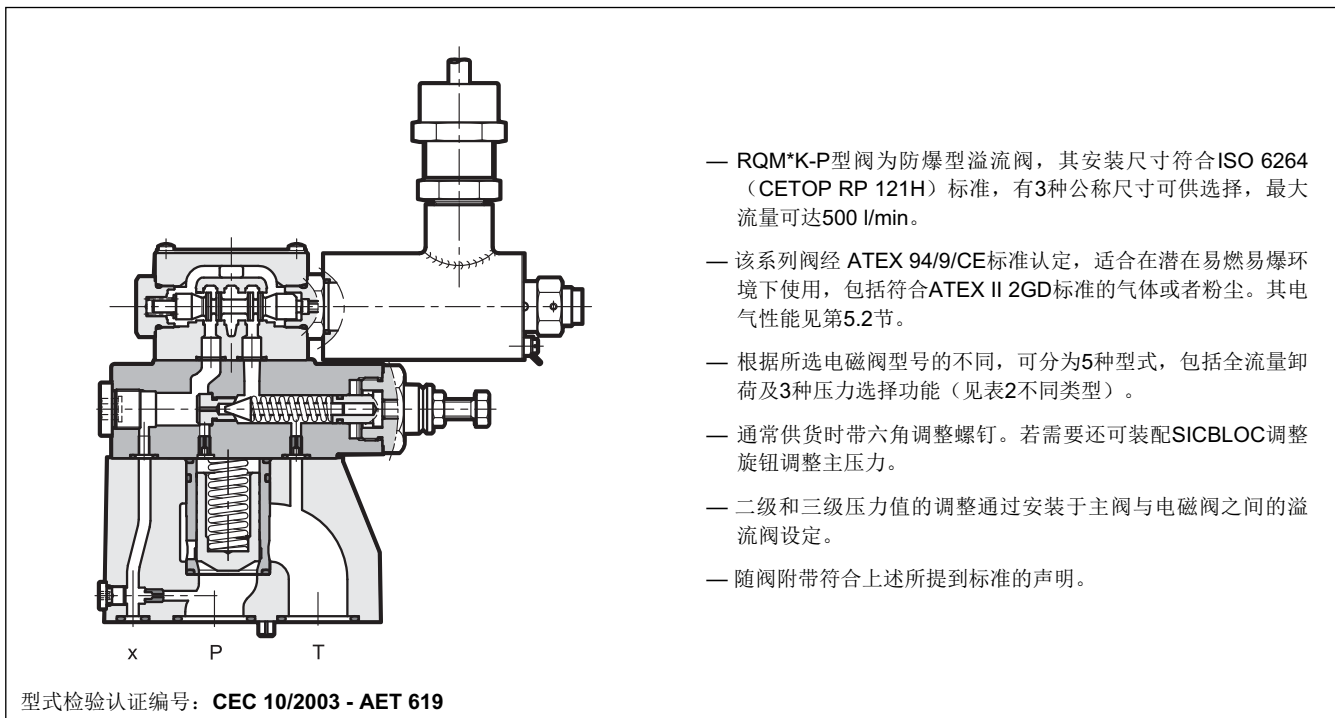
板式

RQM3K-P ISO 6264-06 (CETOP R06)

RQM5K-P ISO 6264-08 (CETOP R08)

RQM7K-P ISO 6264-10 (CETOP R10)

工作原理



- RQM*K-P型阀为防爆型溢流阀，其安装尺寸符合ISO 6264 (CETOP RP 121H) 标准，有3种公称尺寸可供选择，最大流量可达500 l/min。
- 该系列阀经 ATEX 94/9/CE标准认定，适合在潜在易燃易爆环境下使用，包括符合ATEX II 2GD标准的气体或者粉尘。其电气性能见第5.2节。
- 根据所选电磁阀型号的不同，可分为5种型式，包括全流量卸荷及3种压力选择功能（见表2不同类型）。
- 通常供货时带六角调整螺钉。若需要还可装配SICBLOC调整旋钮调整主压力。
- 二级和三级压力值的调整通过安装于主阀与电磁阀之间的溢流阀设定。
- 随阀附带符合上述所提到标准的声明。

型式检验认证编号：CEC 10/2003 - AET 619

技术参数 (在油温50°C，油液粘度 36 cSt条件下测得)

		RQM3K-P	RQM5K-P	RQM7K-P
最大工作压力	bar	350		
最大流量	l/min	200	400	500
环境温度范围	°C	-20 / +40		
油液温度范围	°C	-20 / +60		
油液粘度范围	cSt	10 ÷ 400		
油液允许的最高污染等级		根据 ISO 4406:1999 等级 20/18/15		
推荐油液粘度	cSt	25		

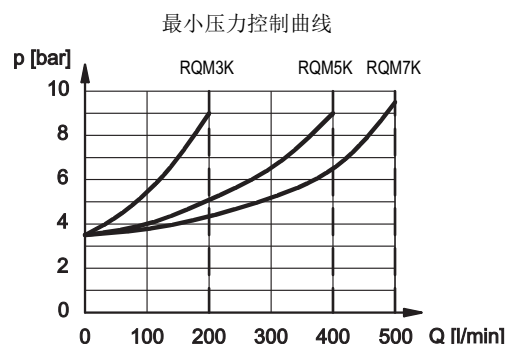
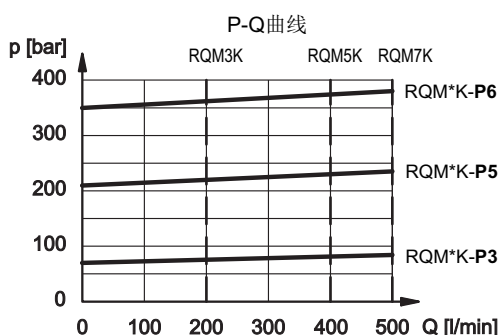
1 - 订货型号

	R	Q	M	K	-	P	/	/	/	21	-	K5
先导式溢流阀												线圈带引出电缆及 电缆夹
电磁阀 卸荷/压力选择												线圈型号: 直流电源 D12 = 12 V D24 = 24 V D110 = 110 V 交流电源 (线圈内置桥式整流电路) AR24 = 24 V AR110 = 110 V AR230 = 230 V
安装尺寸: 3 = ISO 6264-06 (CETOP R06) 5 = ISO 6264-08 (CETOP R08) 7 = ISO 6264-10 (CETOP R10)												密封: N = NBR密封矿物油使用 (标准) V = FPM密封特殊油液使用
K = 防爆型 根据气体和粉尘标准ATEX - II 2GD												序列号(序列号从20~29, 外形及安装尺寸不变)
板式安装												
压力调整范围: 3 = 70 bar 5 = 210 bar 6 = 350 bar												
型号: A B C D G	见表2型号机能描述											
												M = SICBLOC调整旋钮只适用于主压力控制 (使用六角螺钉时省略)

2 - 型号机能

RQM*K-P*/A	RQM*K-P*/B	RQM*K-P*/C	RQM*K-P*/D	RQM*K-P*/G
1种压力设定, 电磁阀断电卸荷	1种压力设定, 电磁阀得电卸荷	2种压力设定, 电磁阀得电时达到最高压力设定	2种压力设定, 电磁阀断电卸荷	3种压力设定, 电磁阀断电时达到最高压力设定

3 - 特性曲线 (在油温50°C, 油液粘度36 cSt条件下测得)



4 - 液压油

使用符合ISO 6743-4标准的矿物液压油HL或者HM时，使用NBR密封(代号N)。对于HFDR油液（磷酸酯），使用FPM密封（代号V）。若使用其他油液，例如HFA、HFB、HFC，请咨询我们的技术部门。当工作油温高于80 °C时，将会导致液压油和密封过快老化与变质。请注意保持液压油稳定的物理和化学性能。

5 - ATEX分类级和电气特性

5.1 分类

此阀可应用和安装于潜在易燃易爆气体环境中，包括ATEX II 2G或者ATEX II 2D分类，如下标识。



EX: 符合ATEX 94/9/EC指示的防爆特定标记，具体相关说明可索取。

II: II类，地面工厂用

2: 2类高保护，适用于1区气体和21区粉尘
(自动适用于3类2区气体和22区粉尘)

GD: 适用于由天然气、水汽、薄雾或者气尘混合物引起的易燃易爆环境区域。

T5: 气体温度等级(表面最高温度)

X: 如果使用者遵守使用和维护手册中的限制设定，生产商承诺有效

供货时包括:

- 遵照指示的声明。
- 操作和维护手册，包含在易燃易爆环境中正确使用阀的相关所需信息。

供电电压波动范围	± 10% Vnom
最大开关频率	8.000 ins/hr
负载率	100%
防爆型	根据 ATEX 94/9/EC
电磁兼容性 (EMC)	根据 2004/108/EC
低压	根据 2006/95/EC
温度等级	T5 (表面温度 ≤100°C)
保护等级: 绝缘保护等级 (CEI EN 60529) 线圈浸透	IP 67 H级

5.2 电磁铁

防爆型电磁铁有相应的ATEX证书和自身独特的标签，包含了相关ATEX标记。**特制的线圈外壳机械结构是为了确保其抵抗可能的内部爆炸，并防止爆炸向外部环境蔓延，符合“Ex d”型防护(防爆线圈)。**

经过认证的电磁铁由三部分组成：铁芯、线圈和环型螺母。铁芯以螺纹形式安装在阀体内，并且包括浸在油中，可作无摩擦运动的衔铁。内部与回油管路油液接触，保证了散热效果。线圈通过六角螺母固定在铁芯上，并带防松安全螺钉。

此外，电磁铁的设计也是为了维持其表面温度低于相关等级的限制。

AR线圈(交流电源供电) 包含内置的整流电路。

5.3 电流和功率消耗

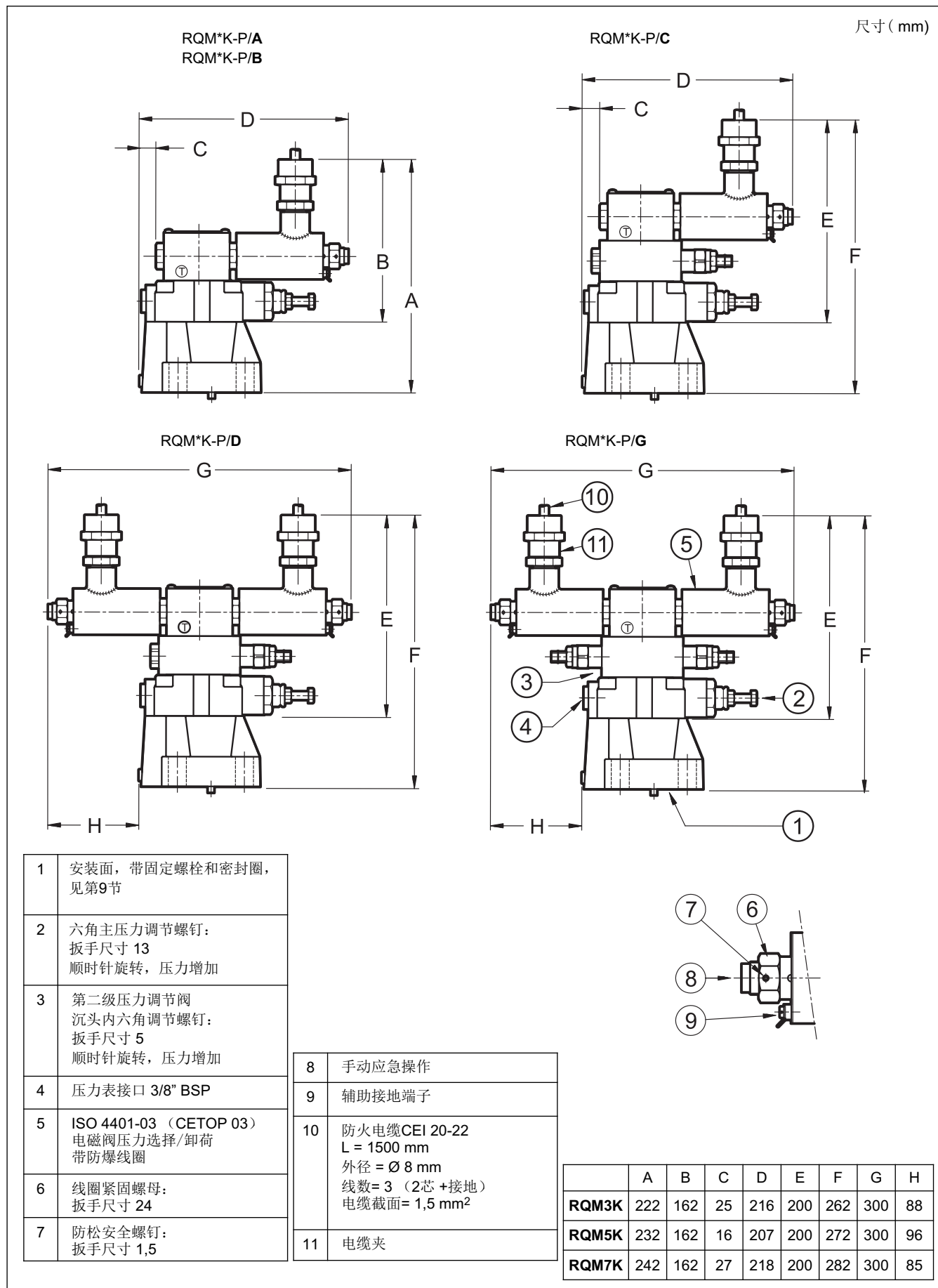
表中列出了不同型号线圈的电流和功耗值，包括直流和交流50/60 Hz电源供电。

当使用交流电源供电时，必须使用AR线圈，从而通过内置在线圈中的整流电路进行整流。

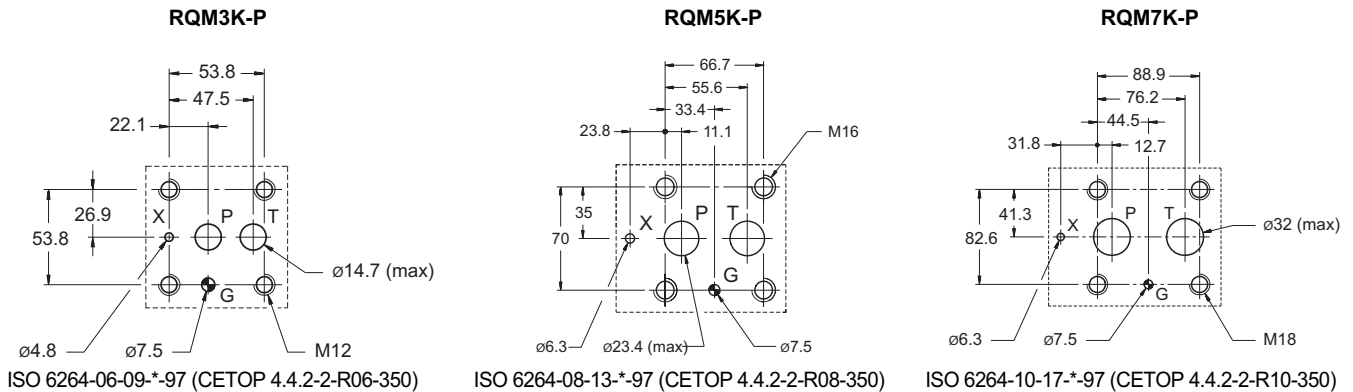
线圈类型	消耗电流 A (± 5%)	功率 (± 5%)	
		W	VA
D12	0,92	11	
D24	0,46	11	
D110	0,10	11	
AR24	0,46		11
AR110	0,1		11
AR230	0,05		11

注意： AR线圈不考虑电源频率为50或60 Hz。

6 -外形及安装尺寸

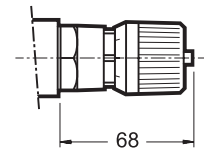


7 - 安装面尺寸



8 - 调整旋钮

该阀可选配 SICBLOC调整旋钮，但只能用于主阀压力调整。操作时按下调整旋钮并旋转。若需要，订货型号增加选项M（见第1节）。



9 - 紧固螺栓和密封圈

	RQM3K-P	RQM5K-P	RQM7K-P
固定 4个SHC螺栓 ISO 4762	M12 x 40	M16 x 50	M18 x 60
扭矩	69 Nm	170 Nm	235 Nm
密封圈	2个OR 型号123 (17.86x2.62) 硬度90 1个OR 型号109 (9.13x2.62) 硬度90	2个OR 型号3118 (29.82x2.62) 硬度90 1个OR 型号109 (9.13x2.62) 硬度90	2个OR 型号4137 (34.52x3.53) 硬度90 1个OR 型号109 (9.13x2.62) 硬度90

10 - 安装板 (见样本51000)

	RQM3K-P	RQM5K-P	RQM7K-P
型号	PMRQ3-AI4G 底部油口	PMRQ5-AI5G 底部油口	PMRQ7-AI7G 底部油口
P, T, U 口尺寸	P: 1/2" BSP T: 3/4" BSP	1" BSP	1" 1/4 BSP
X口尺寸	1/4" BSP	1/4" BSP	1/4" BSP



RQM*K-P

序列号 21



DIPLOMATiC OLEODiNAMiCA S.p.A.

Tel:0769-22714386 Fax:0769-22789076

<http://www.diplomatic.cn>

[mail:sales@diplomatic.cn](mailto:sales@diplomatic.cn)