

RQ*M*-P

自动卸荷阀或电磁卸荷阀
(适用于带蓄能器回路)

序列号 51

RQRM*-P

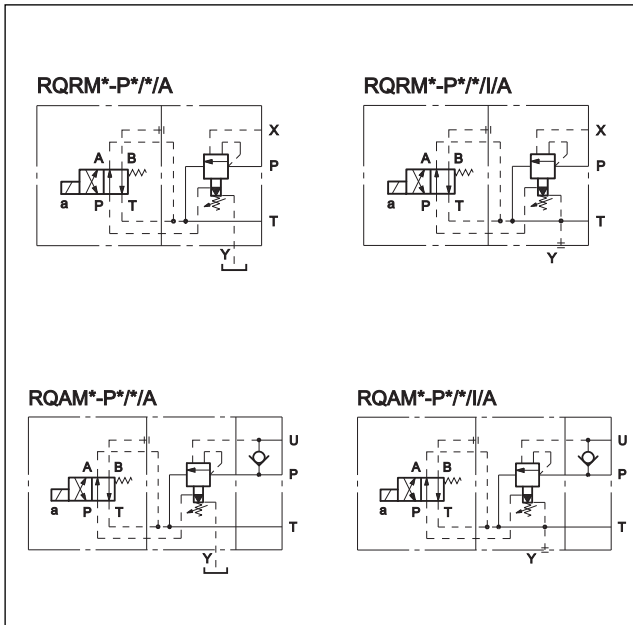
远程先导式

RQAM*-P

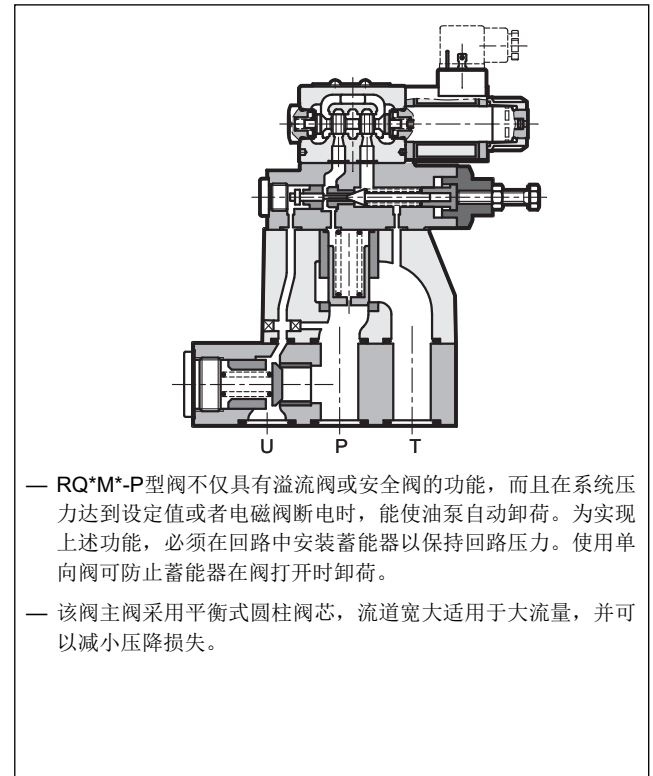
集成单向阀

板式安装

液压符号



工作原理



技术参数 (在油温50°C, 油液粘度 36 cSt条件下测得)

		RQRM3-P	RQRM5-P	RQRM7-P	RQAM5-P	RQAM7-P
最大工作压力	bar	350			320	
最大流量	l/min	200	400	500	400	500
环境温度范围	°C	-20 / +50				
油液温度范围	°C	-20 / +80				
油液粘度范围	cSt	10 ÷ 400				
油液允许的最高污染等级		根据 ISO 4406:1999 等级 20/18/15				
推荐油液粘度	cSt	25				
质量	Kg	5	5,8	8	12	20,5

注: 电磁阀DS3特性见样本41 150

1 - 订货型号

R	Q	M	-	P	/	/	A	/	/	/	51	-	K1	/	
----------	----------	----------	----------	----------	----------	----------	----------	----------	----------	----------	-----------	----------	-----------	----------	--

卸荷阀

自动卸荷
适用于带蓄能器的回路
R = 远程先导式
A = 集成单向阀 (安装尺寸3除外)

带卸荷电磁阀

安装尺寸:
3 = (RQRM3-P) ISO 6264-06-09-*-97 (CETOP R06)
5 = (RQRM5-P) ISO 6264-08-13-*-97 (CETOP R08)
5 = (RQAM5-P)
7 = (RQRM7-P) ISO 6264-10-17-*-97 (CETOP R10)
7 = (RQAM7-P)

板式安装

压力调整范围:
3 = 70 bar **6** = 320 bar (RQAM*-P)
5 = 210 bar **6** = 350 bar (RQRM*-P)

1 = 压力为设定值的85%时油泵开启
2 = 压力为设定值的70%时油泵开启

电磁阀断电卸荷

I = 内泄 (回油管路背压大于2bar时不适用)。外泄请省略。

注释: 线圈锁紧环和相关O型圈与阀一起供货。

手动应急操作:
手动应急操作集成在铁芯中请省略(标准)
CM = 带手动应急操作, 保护罩式

线圈电气连接:
DIN 43650型插头 (标准)

直流电源
D12 = 12 V
D24 = 24 V
D48 = 48 V
D110 = 110 V
D220 = 220 V
D00 = 阀不带线圈 (见注释)

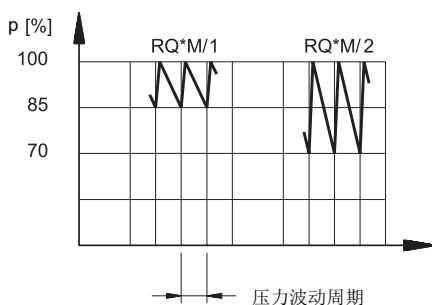
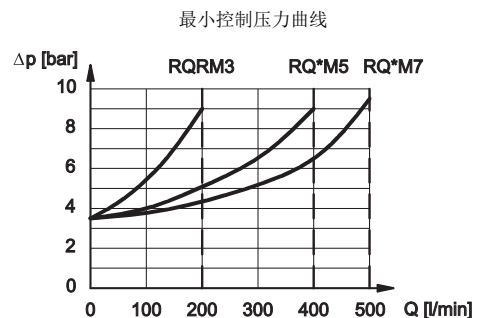
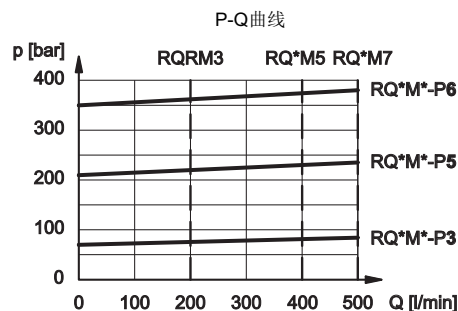
交流电源
A24 = 24 V - 50 Hz
A48 = 48 V - 50 Hz
A110 = 110 V - 50 Hz / 120 V - 60 Hz
A230 = 230 V - 50 Hz / 240 V - 60 Hz
A00 = 阀不带线圈 (见注释)
F110 = 110 V - 60 Hz
F220 = 220 V - 60 Hz

密封:
N = NBR密封矿物油使用 (标准)
V = FPM密封特殊油液使用

序列号 (序列号从50~59, 外形及安装尺寸不变)

M = SICBLOC调整旋钮 (使用六角螺钉调整时省略)

2 - 特性曲线 (在油温50°C, 油液粘度36 cSt条件下测得)



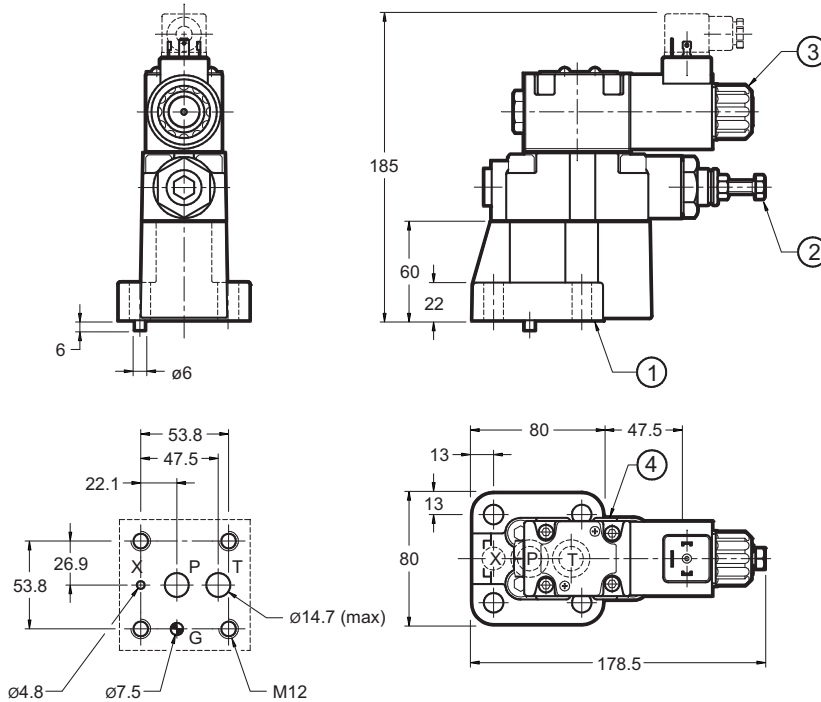
3 - 液压油

使用符合ISO 6743-4标准的矿物液压油HL或者HM时, 使用NBR密封(代号N)。对于HFDR油液 (磷酸酯), 使用FPM密封 (代号V)。若使用其他油液, 例如HFA、HFB、HFC, 请咨询我们的技术部门。当工作油温高于80 °C时, 将会导致液压油和密封过快老化与变质。

请注意保持液压油稳定的物理和化学性能。

4 - RQRM3-P型阀外形及安装尺寸

尺寸 (mm)



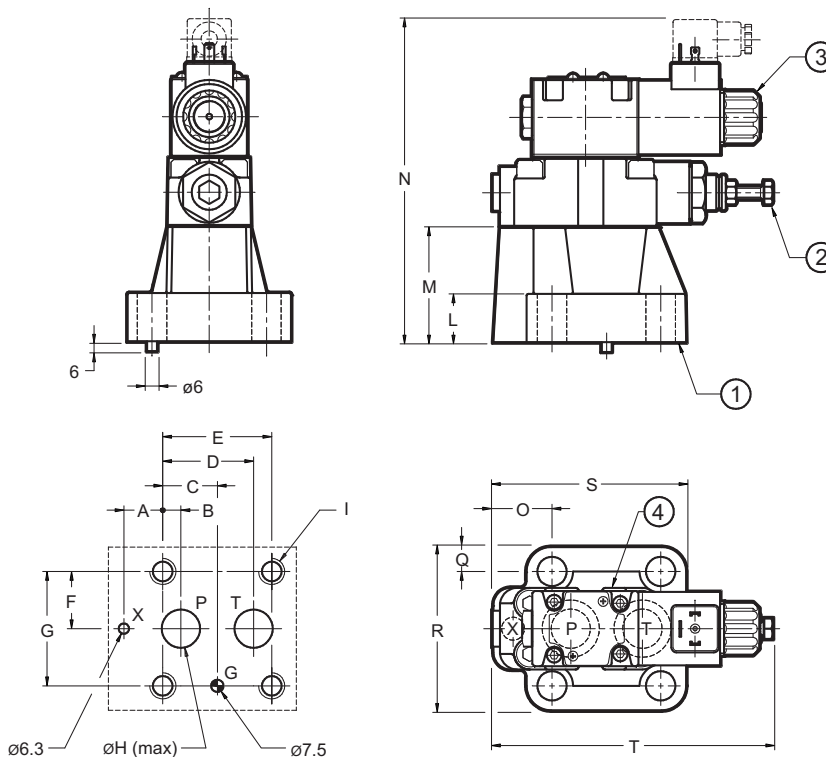
1	安装面带密封圈: 2个OR 型号123 (17.86x2.62) 硬度90 1个OR 型号109 (9.13x2.62) 硬度90
2	六角调整螺钉: 扳手尺寸 13。 顺时针旋转, 压力增加
3	ISO 4401-03 (CETOP 03) 卸荷电磁阀
4	外泄口Y 1/8" NPT

安装面尺寸: ISO 6264-06-09-* -97 (CETOP 4.4.2-2-R06-350)

固定螺栓:
4个螺栓M12x40 紧固扭矩: 69 Nm

5 - RQRM5-P and RQRM7-P型阀外形及安装尺寸

尺寸 (mm)

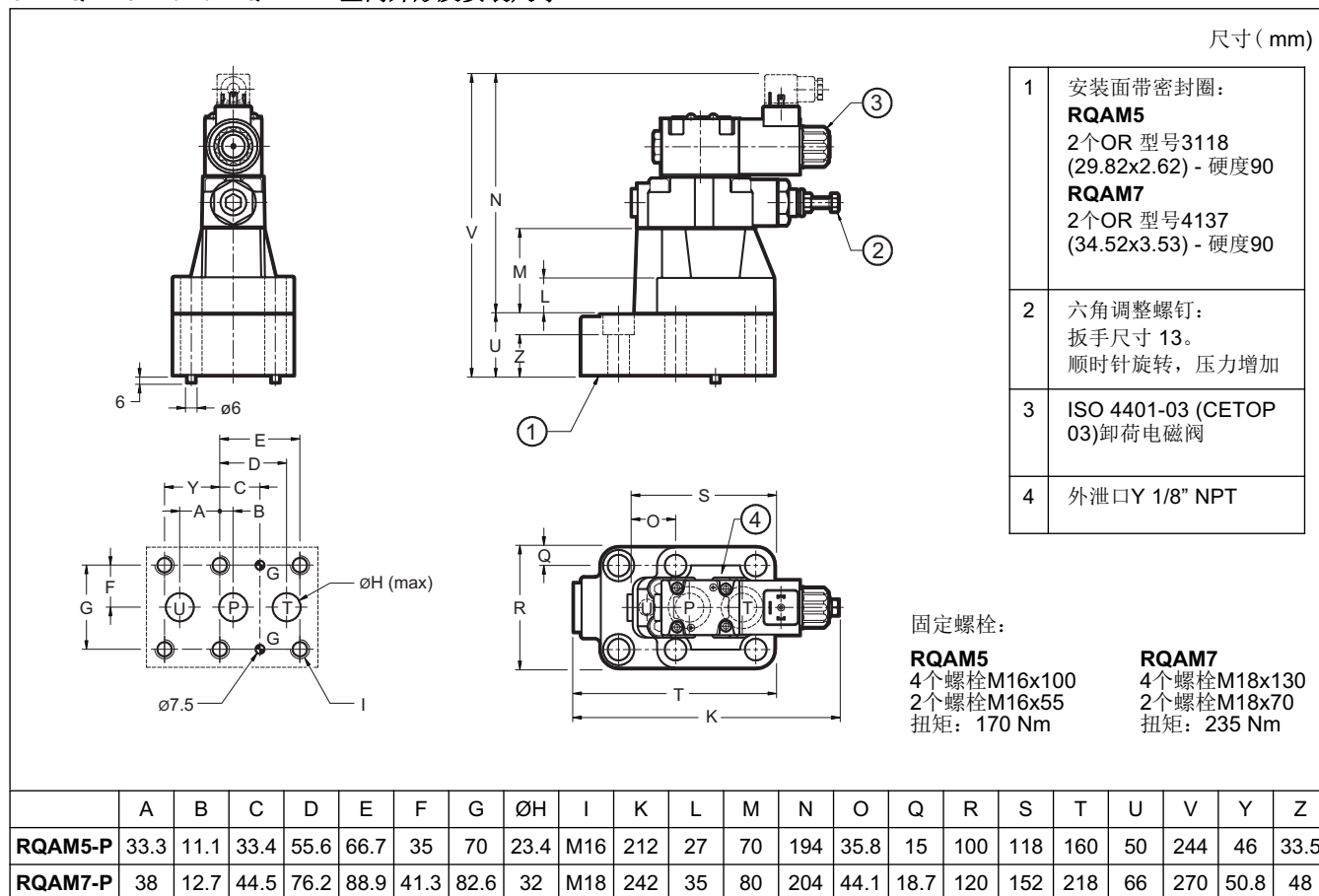


1	安装面带密封圈: RQRM5 2个OR 型号3118 (29.82x2.62) - 硬度90 1个OR 型号109 (9.13x2.62) - 硬度90 RQRM7 2个OR 型号4137 (34.52x3.53) - 硬度90 1个OR 型号109 (9.13x2.62) - 硬度90
2	六角调整螺钉: 扳手尺寸 13。 顺时针旋转, 压力增加
3	ISO 4401-03 (CETOP 03) 卸荷电磁阀
4	外泄口 Y 1/8" NPT

固定螺栓:
RQRM5
4个螺栓M16x50 扭矩: 170 Nm
RQRM7
4个螺栓M18x60 扭矩: 235 Nm

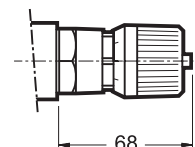
安装面		A	B	C	D	E	F	G	ϕH	I	L	M	N	O	Q	R	S	T
RQRM5-P	ISO 6264-08-13-* -97 (CETOP 4.4.2-2-R08-350)	23.8	11.1	33.4	55.6	66.7	35	70	23.4	M16	27	70	194	35.8	15	100	118	170
RQRM7-P	ISO 6264-10-17-* -97 (CETOP 4.4.2-2-R10-350)	31.8	12.7	44.5	76.2	88.9	41.3	82.6	32	M18	35	80	204	44.1	18.7	120	152	180

6 - RQAM5-P and RQAM7-P型阀外形及安装尺寸



7 - 调整旋钮

RQ*M*-P型阀可选配SICBLOC调整旋钮, 但只能用于主阀压力调节。操作时, 应按下旋钮并旋转。若需要, 订货型号增加选项/M (见第1节)。



8 - 电气插头

电磁阀供货时不带电气插头, 必须单独订货。需要订购的电气插头型号请见样本49 000。

9 - 手动应急操作, 保护罩式: CM

安装的电磁阀都会接触大气或者处于炎热环境中, 建议选用保护罩式手动应急操作的电磁阀。订货型号增加选项CM (见第1节)。外形尺寸见样本41 150。

10 - 安装板 (见样本51000)

	RQRM3-P	RQRM5-P	RQRM7-P	RQAM5-P	RQAM7-P
型号	PMRQ3-AI4G 底部油口	PMRQ5-AI5G 底部油口	PMRQ7-AI7G 底部油口	PMRQA5-AI5G 底部油口	PMRQA7-AI7G 底部油口
P T U口尺寸	1/2" BSP	1" BSP	1" 1/4 BSP	3/4" BSP	1" 1/4 BSP
X口尺寸	1/4" BSP	1/4" BSP	1/4" BSP	-	-



DIPLOMATiC OLEODINAMICA S.p.A.
 Tel:0769-22714386 Fax:0769-22789076
<http://www.diplomatic.cn>
 mail:sales@diplomatic.cn