



# RQ\*\* -P

卸荷阀

(适用于带蓄能器的回路)

序列号 42

# RQR\* -P

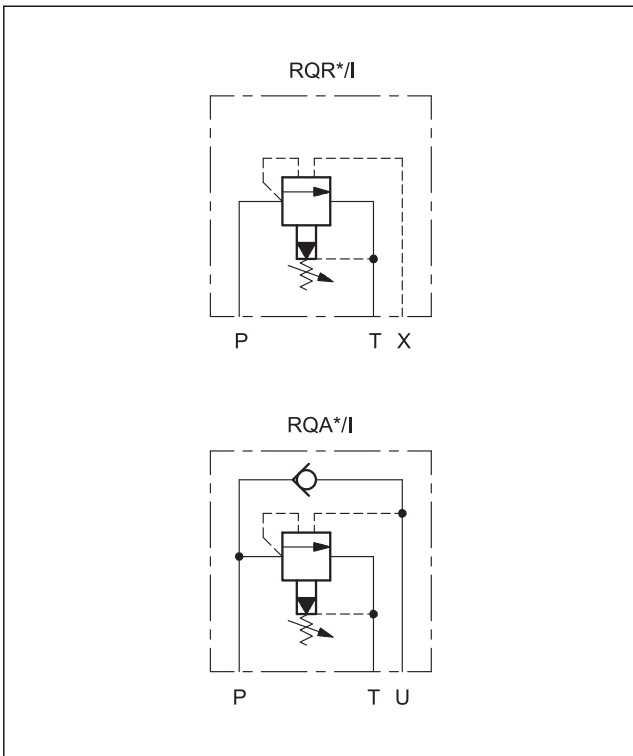
远程先导式

# RQA\* -P

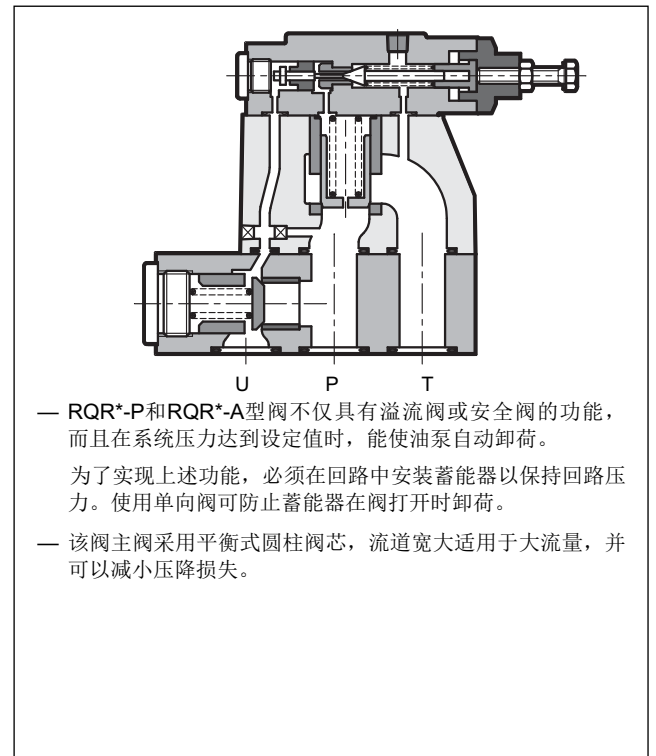
集成单向阀

## 板式安装

## 液压符号



## 工作原理

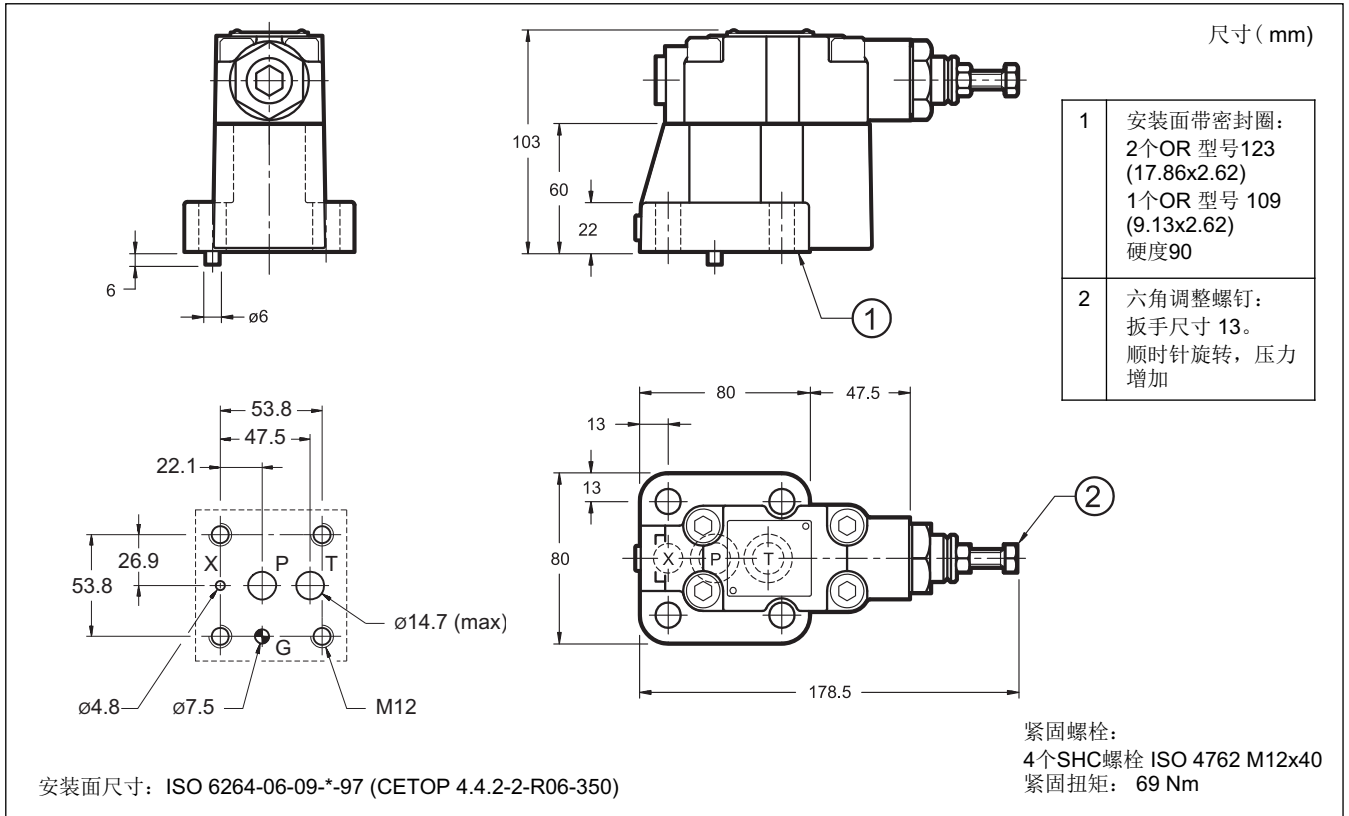


## 技术参数 (在油温 50°C, 油液粘度 36 cSt条件下测得)

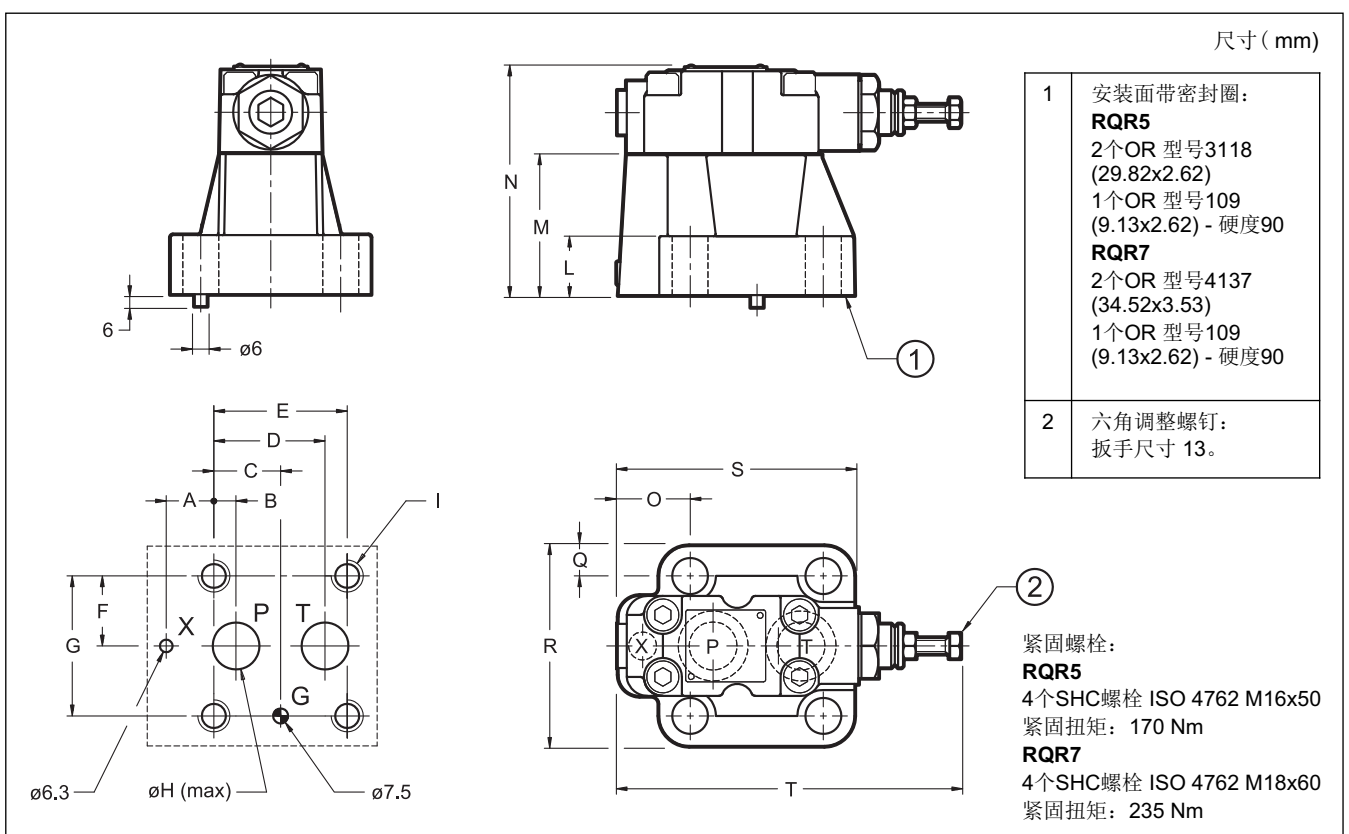
		RQR3-P	RQR5-P	RQR7-P	RQA5-P	RQA7-P
最大工作压力	bar	350			320	
最大流量	l/min	200	400	500	400	500
环境温度范围	°C	-20 / +50				
油液温度范围	°C	-20 / +80				
油液粘度范围	cSt	10 ÷ 400				
油液允许的最高污染等级		根据 ISO 4406:1999 等级 20/18/15				
推荐油液粘度	cSt	25				
质量	Kg	3,5	4,3	6,5	10,4	19



### 4 - RQR3-P型阀外形及安装尺寸

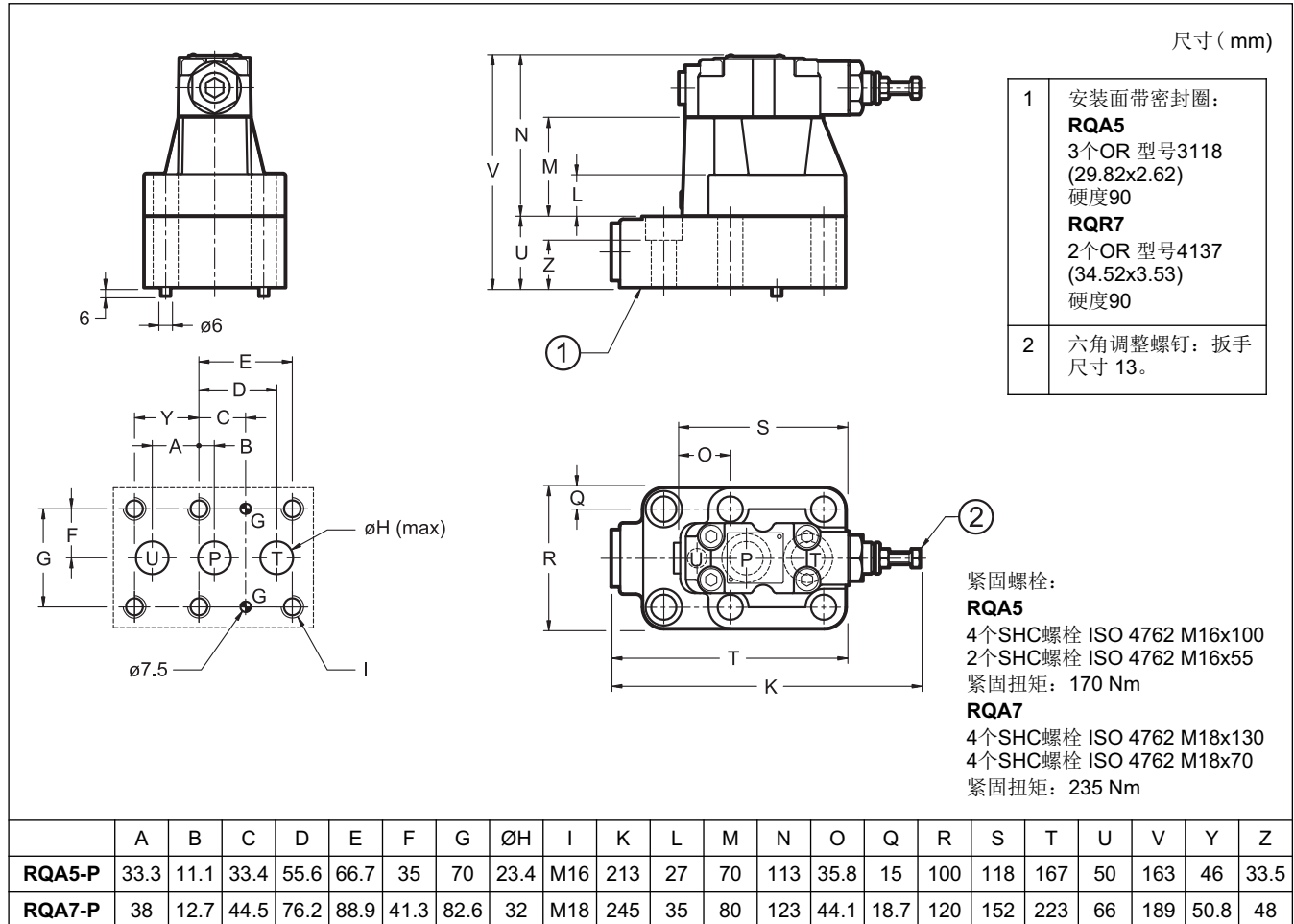


### 5 - RQR5-P型阀外形及安装尺寸



	安装面	A	B	C	D	E	F	G	ØH	I	L	M	N	O	Q	R	S	T
<b>RQR5-P</b>	ISO 6264-08-13-*97 (CETOP 4.4.2-2-R08-350)	23.8	11.1	33.4	55.6	66.7	35	70	23.4	M16	27	70	113	35.8	15	100	118	170
<b>RQR7-P</b>	ISO 6264-10-17-*97 (CETOP 4.4.2-2-R10-350)	31.8	12.7	44.5	76.2	88.9	41.3	82.6	32	M18	35	80	123	44.1	18.7	120	152	180

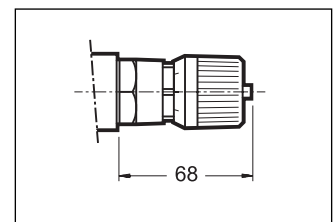
### 6 - RQA5-P and RQA7P型阀外形及安装尺寸



### 7 - 调整旋钮

RQ型阀可选配SICBLOC调整旋钮, 但只能用于主阀压力调节。操作时, 应按下旋钮并旋转。

若需要, 订货型号增加选项M (见第1节)。



### 8 - 安装板 (见样本51000)

	<b>RQR3-P</b>	<b>RQR5-P</b>	<b>RQR7-P</b>	<b>RQA5-P</b>	<b>RQA7-P</b>
型号	PMRQ3-AI4G 底部油口	PMRQ5-AI5G 底部油口	PMRQ7-AI7G 底部油口	PMRQA5-AI5G 底部油口	PMRQA7-AI7G 底部油口
P, T, U口尺寸	P: 1/2" BSP T: 3/4" BSP	1" BSP	1" 1/4 BSP	3/4" BSP	1" 1/4 BSP
X口尺寸	1/4" BSP	1/4" BSP	1/4" BSP	-	-