

# VR\*-I

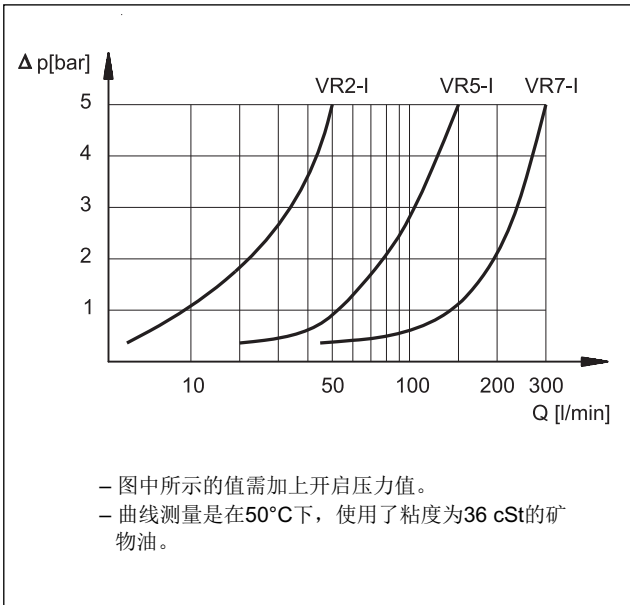
单向阀  
序列号 32



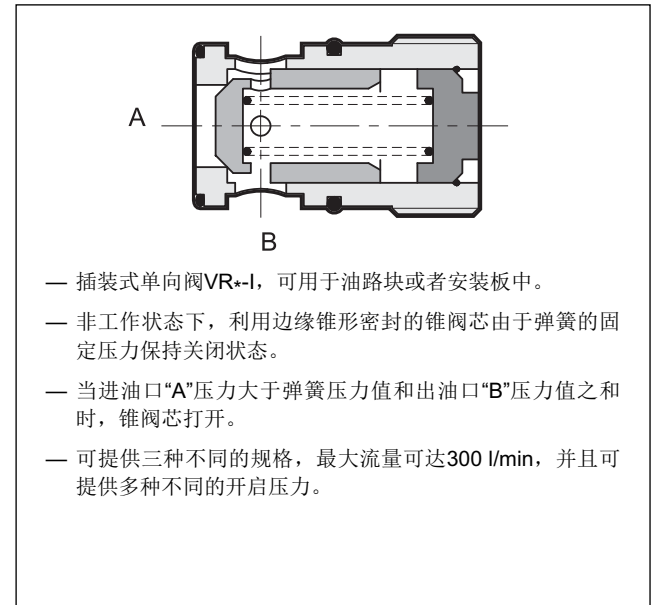
插装式

最高工作压力 (见技术参数表)  
最大流量 (见技术参数表)

压差-流量特性曲线  $\Delta P$ -Q



工作原理

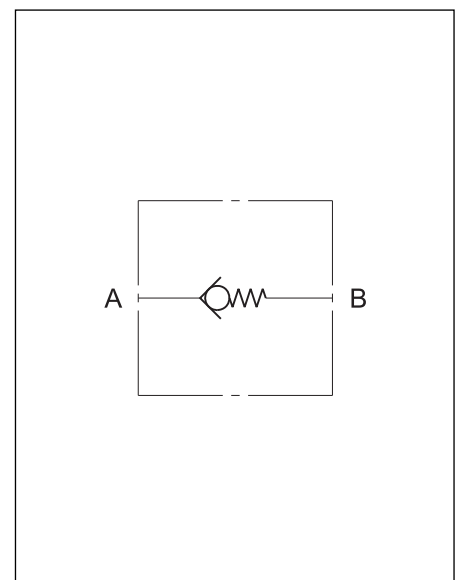


技术参数

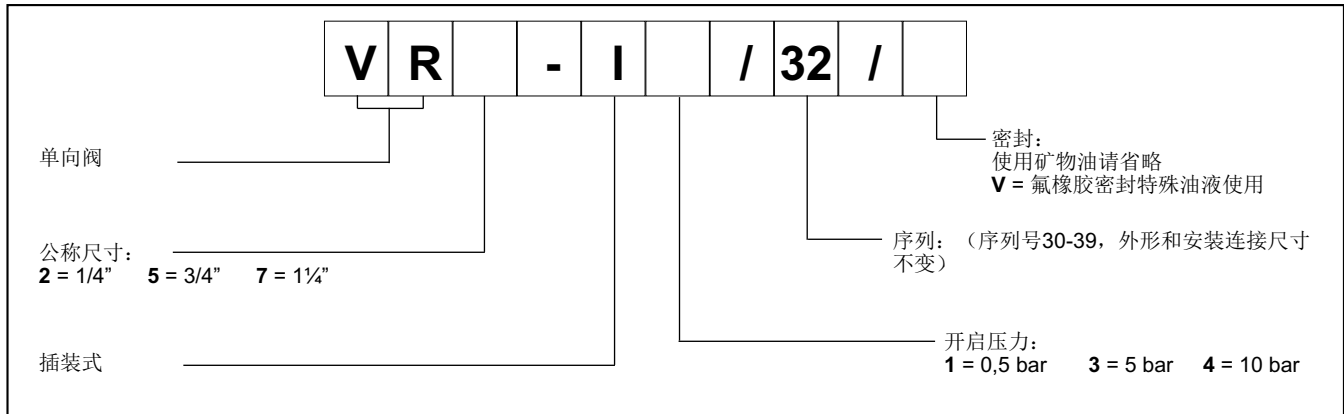
阀型号	公称尺寸	最大流量 [l/min]	质量 [kg]	最大工作压力 [bar]	
				连续	峰值
VR 2- I	1/4"	50	0,1	320	320
VR 5- I	3/4"	150	0,2	250	320
VR 7- I	1 1/4"	300	0,8		

环境温度范围	°C	-20 / +50
油液温度范围	°C	-20 / +80
油液粘度范围	cSt	10 ÷ 400
油液允许的最高污染等级	根据 ISO 4406:1999 等级 20/18/15	
推荐油液粘度	cSt	25

液压符号



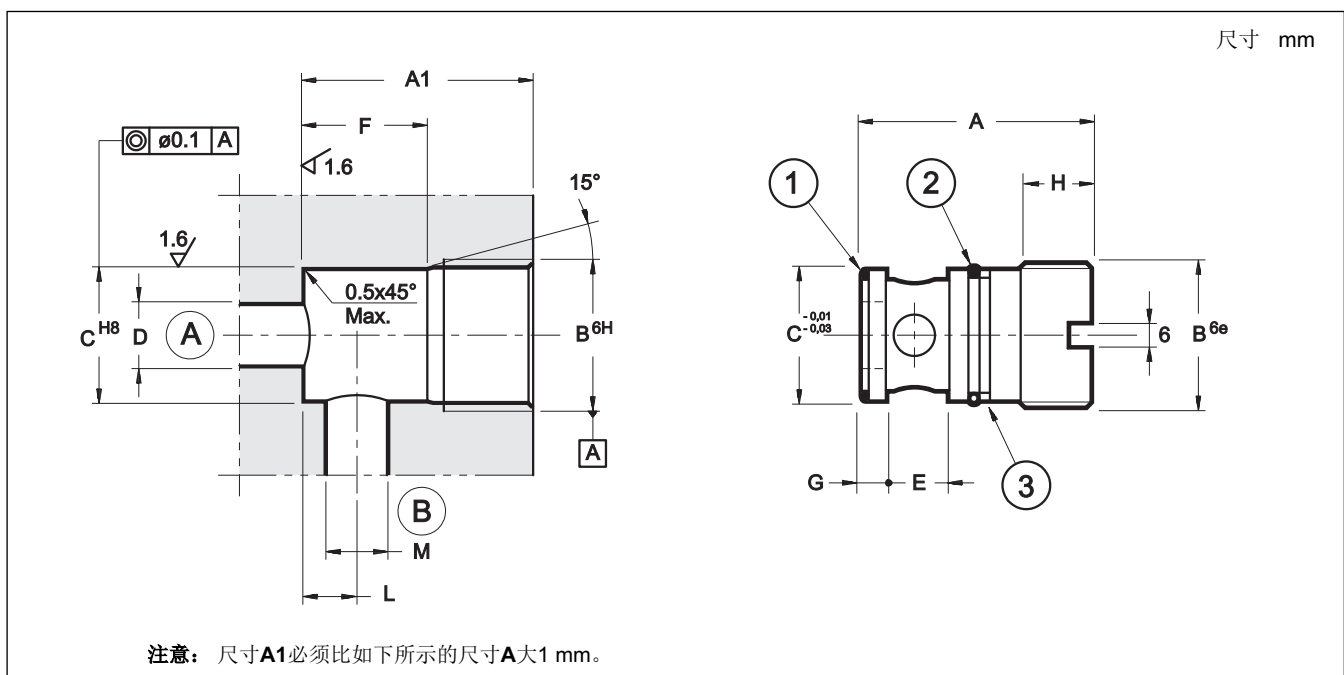
### 1 - 订货型号



### 2 - 液压油

使用符合ISO 6743-4标准的矿物液压油HL 或者HM 时, 使用NBR 密封。对于HFDR 油液(磷酸酯), 使用FPM 密封(代号V)。若使用其他油液, 例如HFA、HFB、HFC, 请咨询我们的技术部门。当工作油温高于80 °C 时, 将会导致液压油和密封过快老化与变质。请注意保持液压油稳定的物理和化学性能。

### 3 - 外形和安装尺寸



	A	B	ØC	ØD max	E	F	G	H	L	ØM max	1	2	3	紧固扭矩
VR 2 - I	41	M24x1,5	22	9	10	22	4	14	9	9	OR 119 (15.08x2.62)	OR 3068 (17.13x2.62)	Parbak 8-115	25 Nm
VR 5 - I	43	M30x1,5	27	15	13,5	26	4,5	12	11	12	OR 3081 (20.24x2.62) 硬度90	OR 2093 (23.52x1.78)	Parbak 8-021	50 Nm
VR 7 - I	72	M45x2	41	21	20	40	7,5	22	16,5	16	OR 3137 (34.60x2.62)	OR 4137 (34.52x3.53) 硬度90	Parbak 8-220	80 Nm